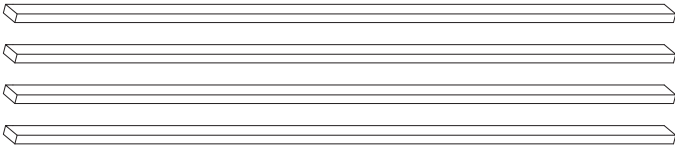


STRUGAL

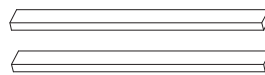
PUERTAS DE ALUMINIO

Componentes para montaje de premarco

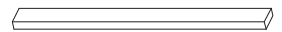
LISTONES VERTICALES



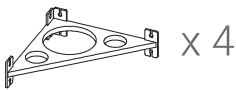
LISTONES HORIZONTALES



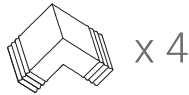
LISTÓN DE REFUERZO



PIEZA ANGULAR DE REFUERZO



PIEZA "L" ES64/ES63



PLETINA



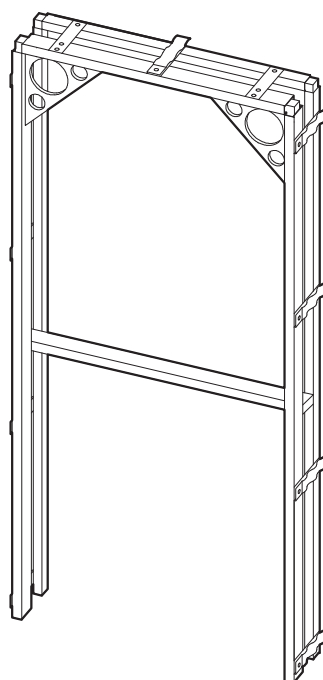
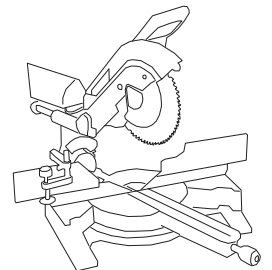
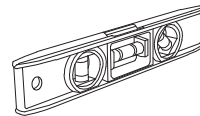
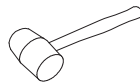
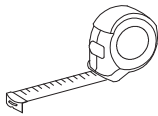
GARRA



TORNILLOS



¿Qué herramientas necesitarás?

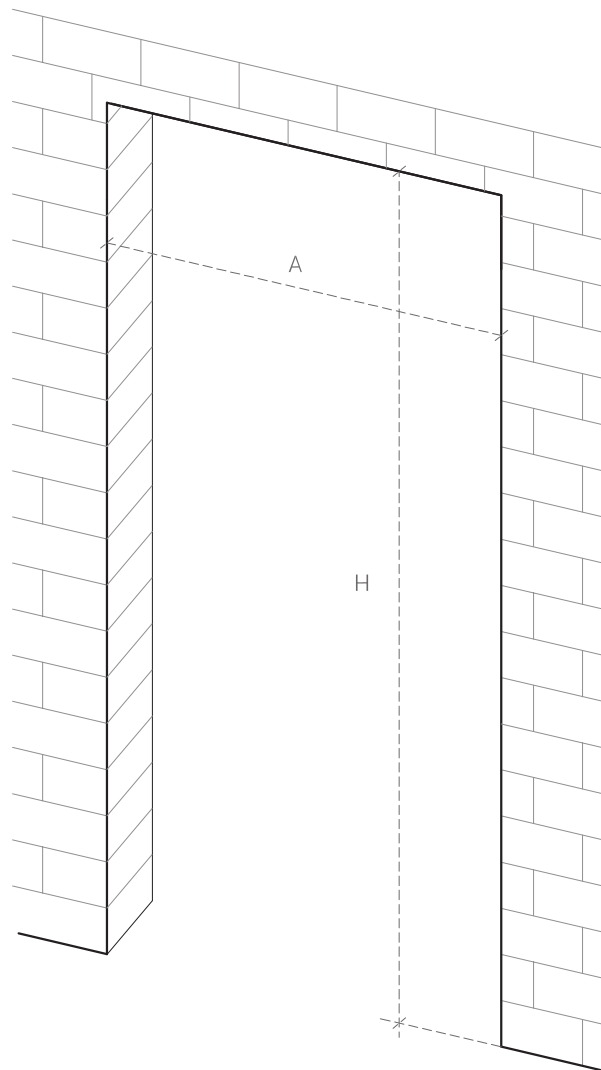
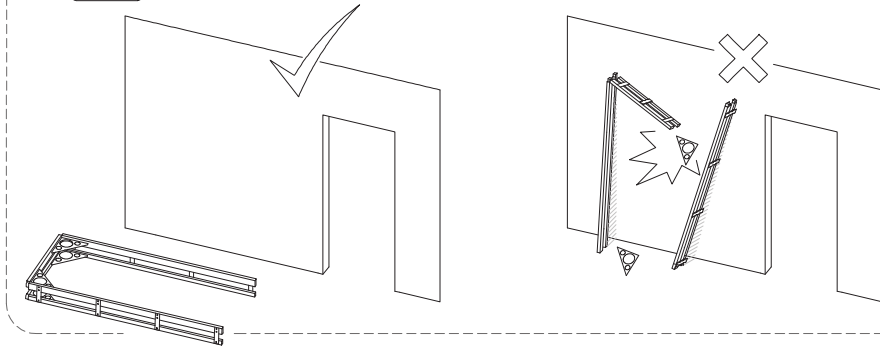


1

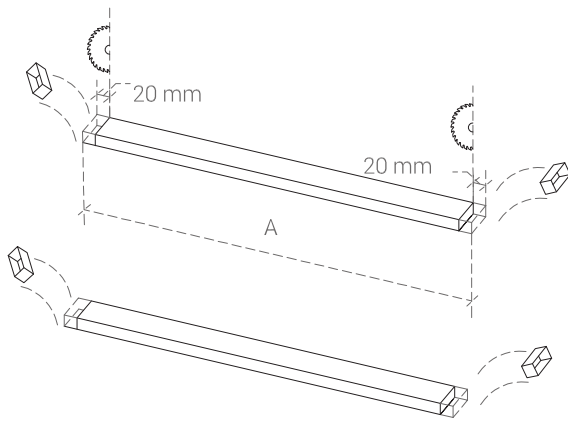
MEDIR TAMAÑO DEL HUECO
(MURO ACABADO)



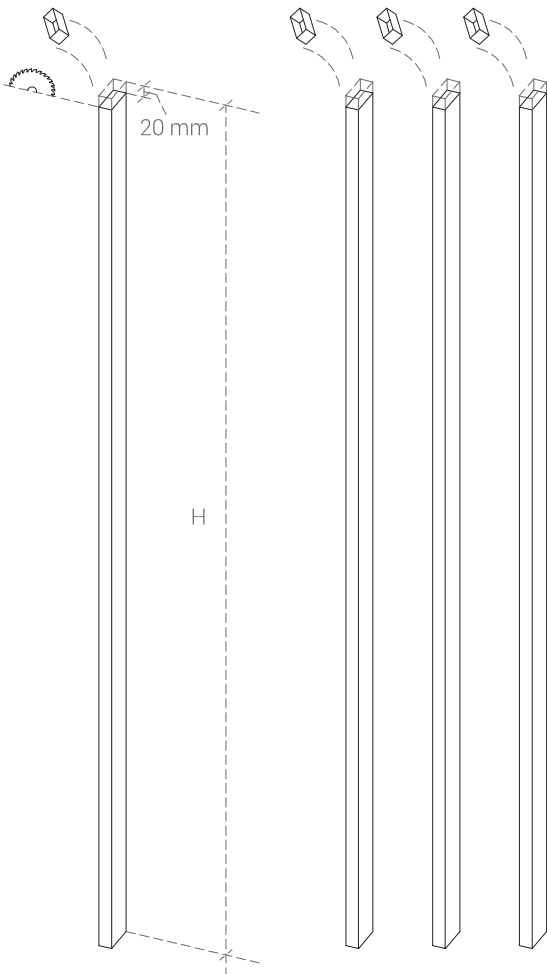
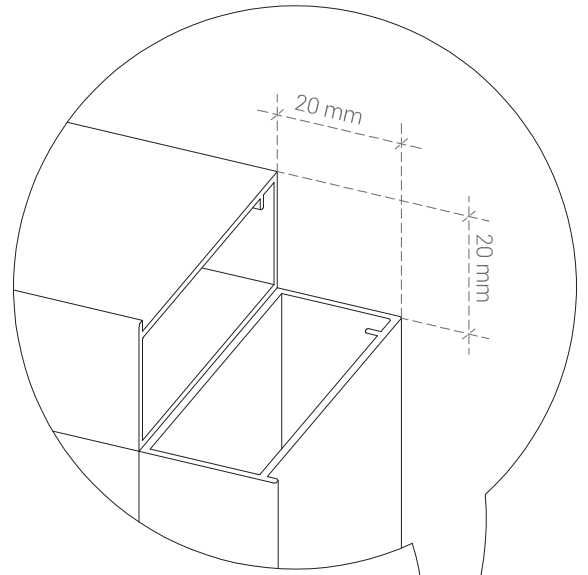
MONTAR EL PREMARCO SOBRE UNA SUPERFICIE HORIZONTAL



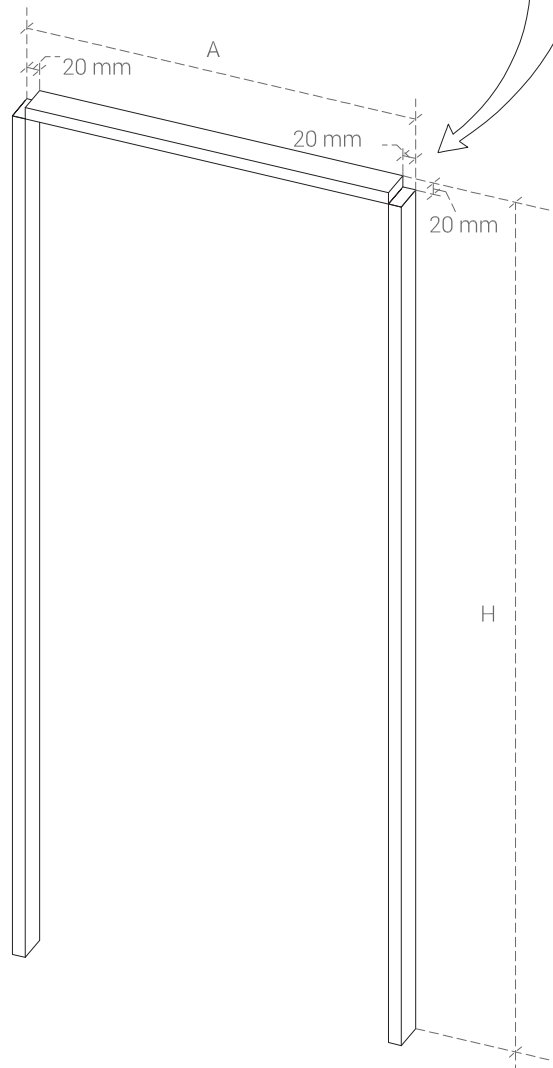
2 CORTAR LOS PERFILES AJUSTANDO HUECOS



A - 40 mm
HORIZONTALES
2 UND

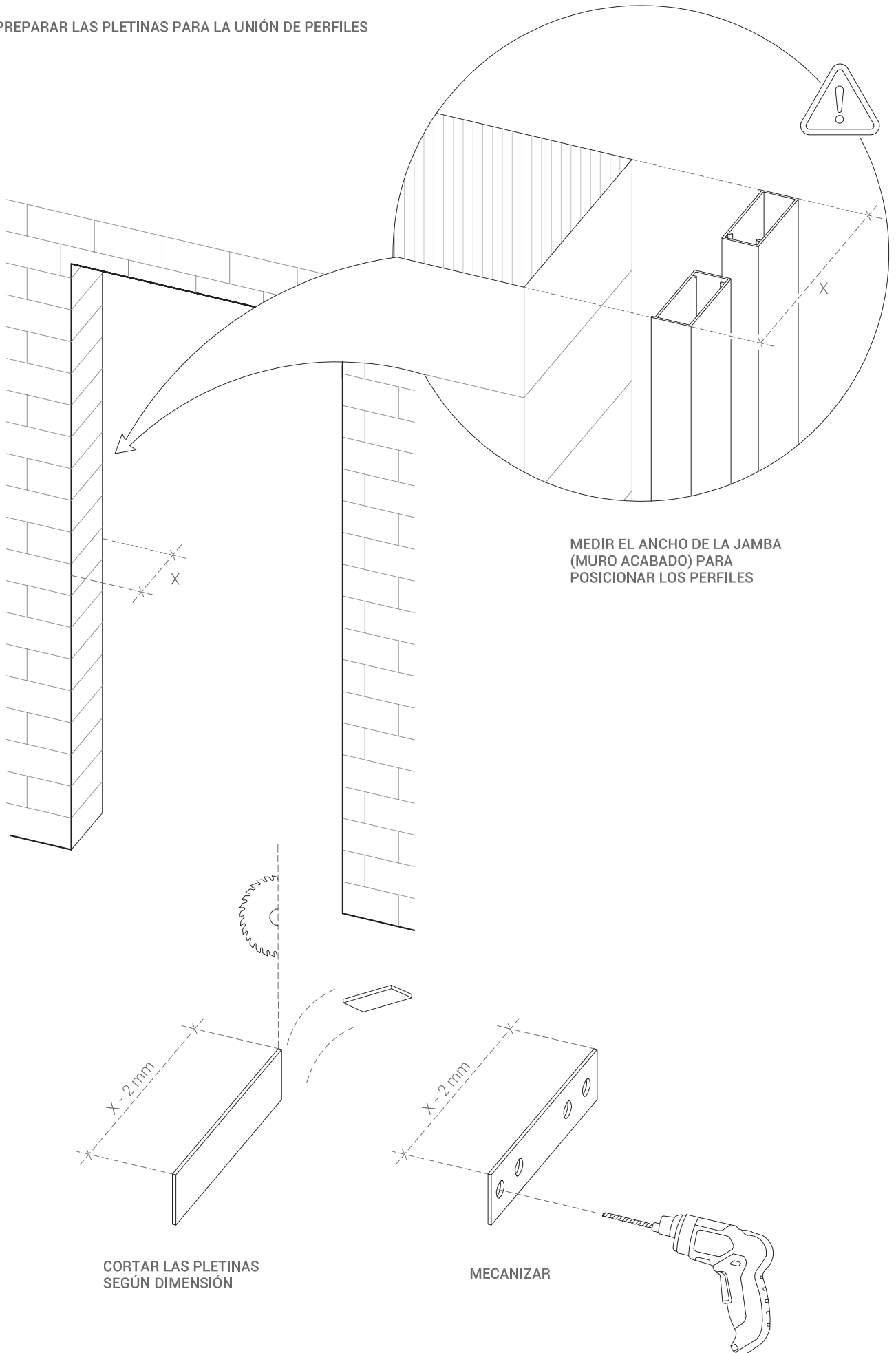


H - 20 mm
VERTICALES
4 UND

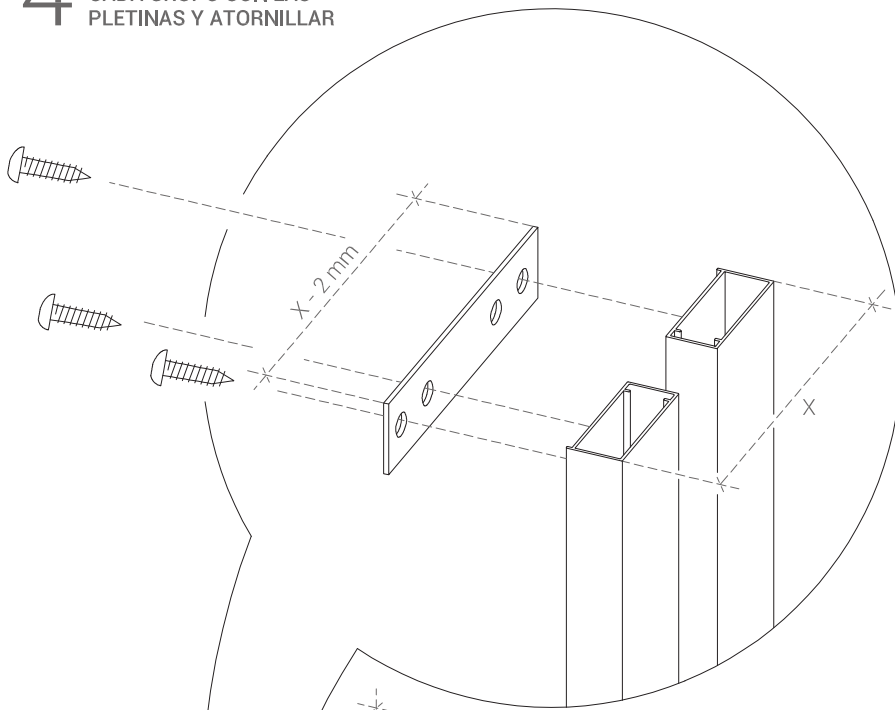


3

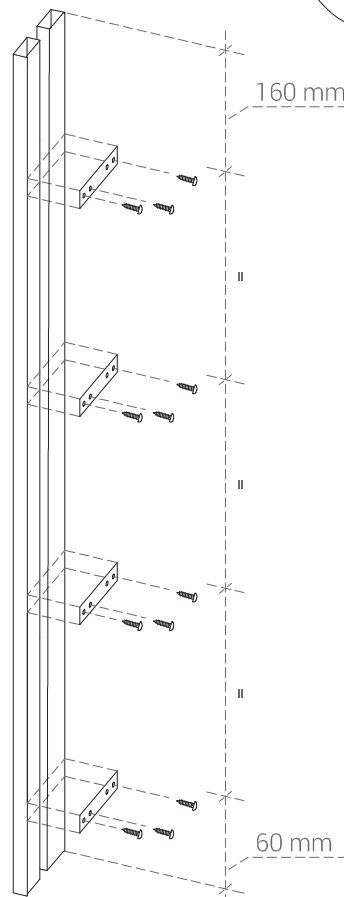
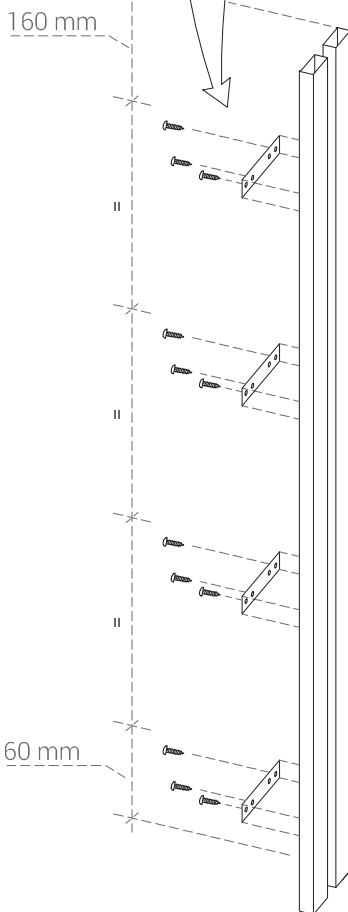
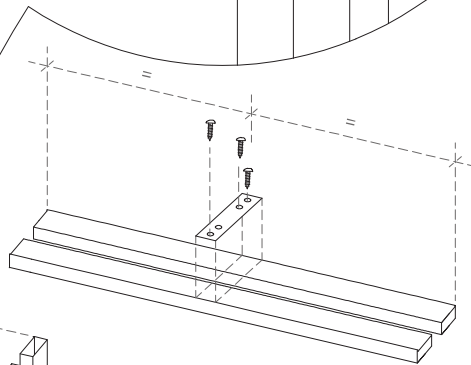
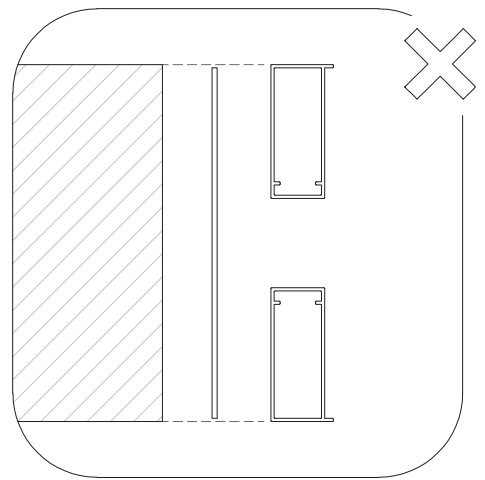
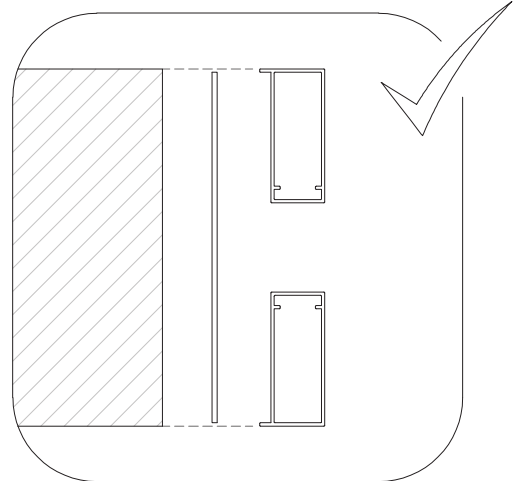
PREPARAR LAS PLETINAS PARA LA UNIÓN DE PERFILES



4 ENLAZAR LOS PERFILES DE CADA GRUPO CON LAS PLETINAS Y ATORNILLAR

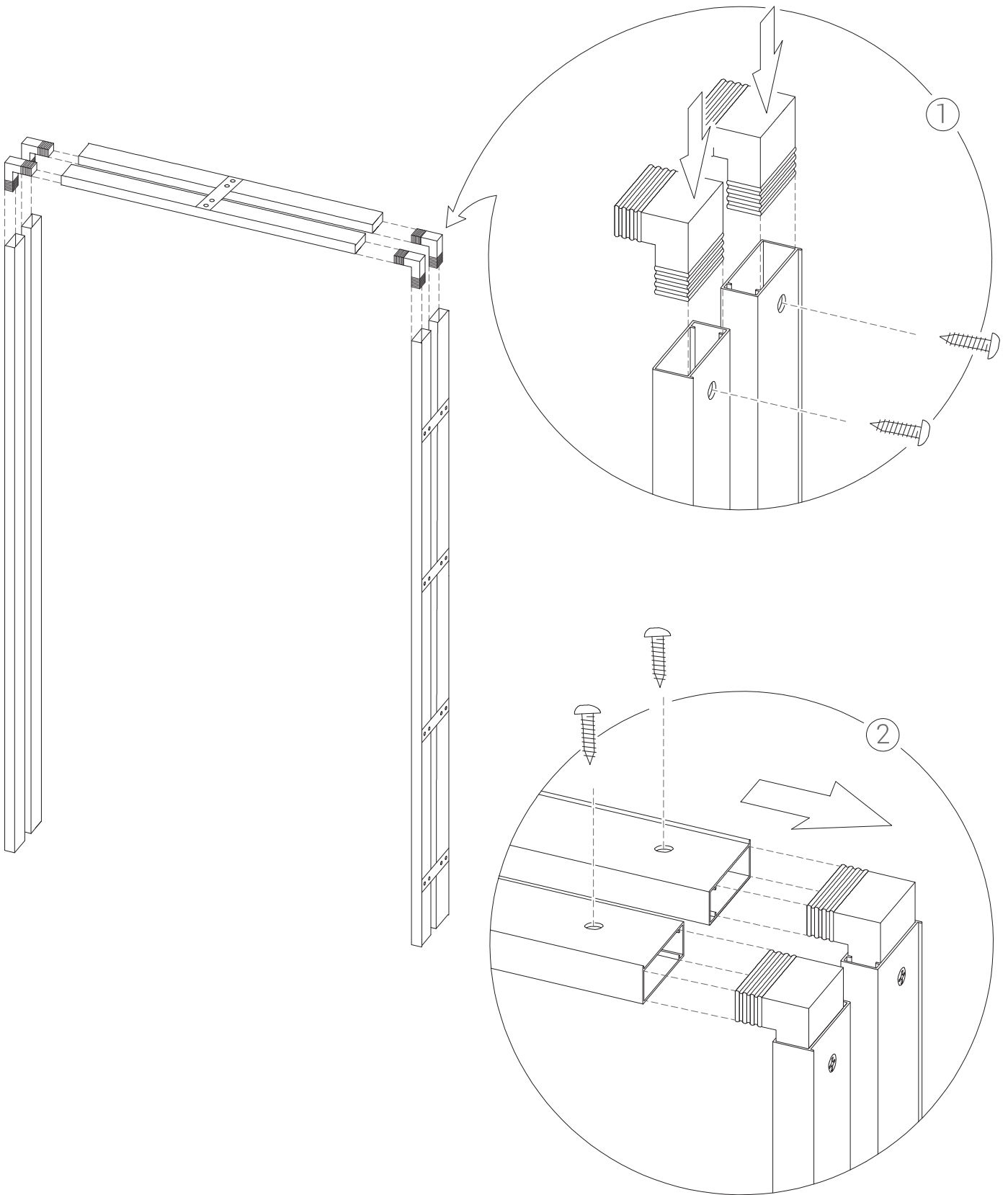


POSICIÓN DE PERFILES CON LAS PESTAÑAS HACIA LA PARED



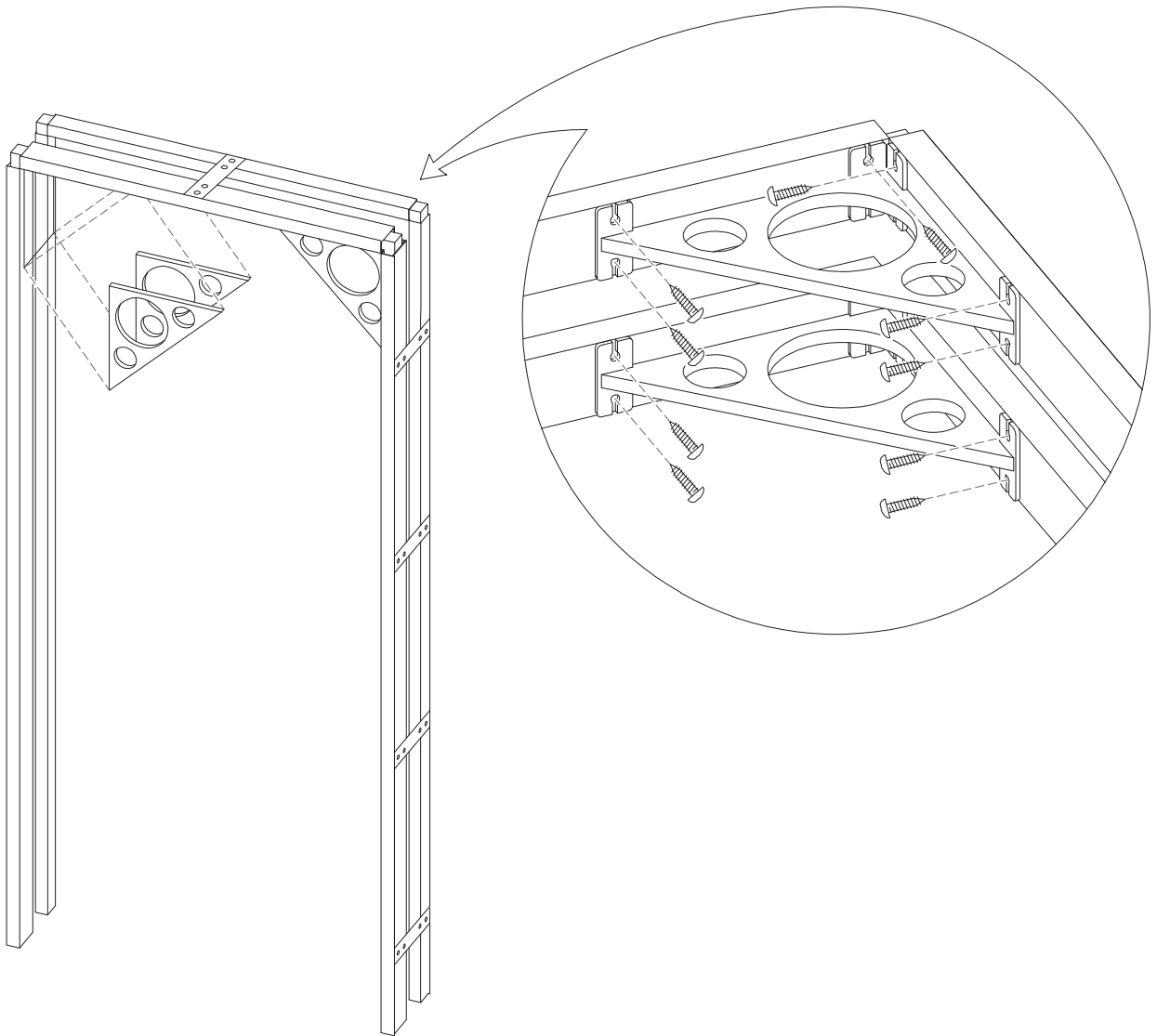
5

CONFORMAR EL PREMARCO UNIENDO LAS ESQUINAS CON LAS PIEZAS ES64/ES63



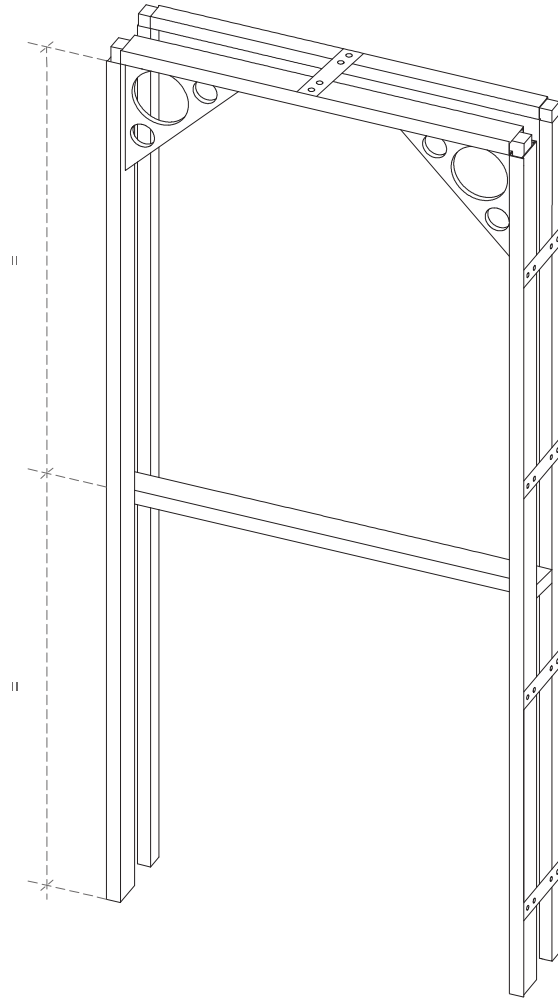
6

REFORZAR LAS ESQUINAS CON LAS PIEZAS ANGULARES



7

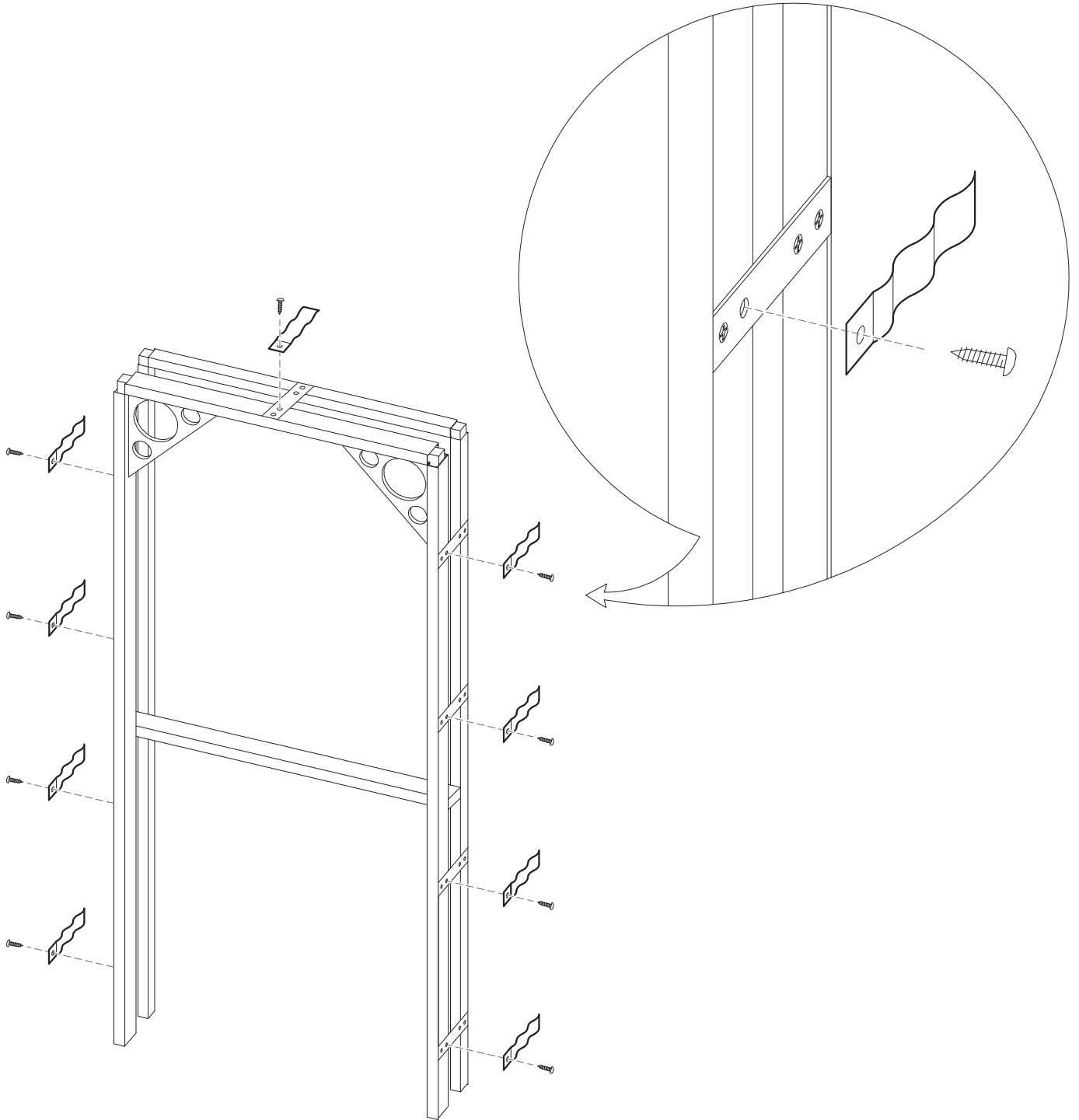
REFORZAR CON LISTÓN HORIZONTAL



EL LISTÓN NO DEBERÁ SER RETIRADO
HASTA LA INSTALACIÓN COMPLETA
DEL PREMARCO EN EL HUECO

8

DISPONER LAS GARRAS POR CADA PLETINA



CONTINUAR CON *Manual de instalación - Premarco de aluminio*