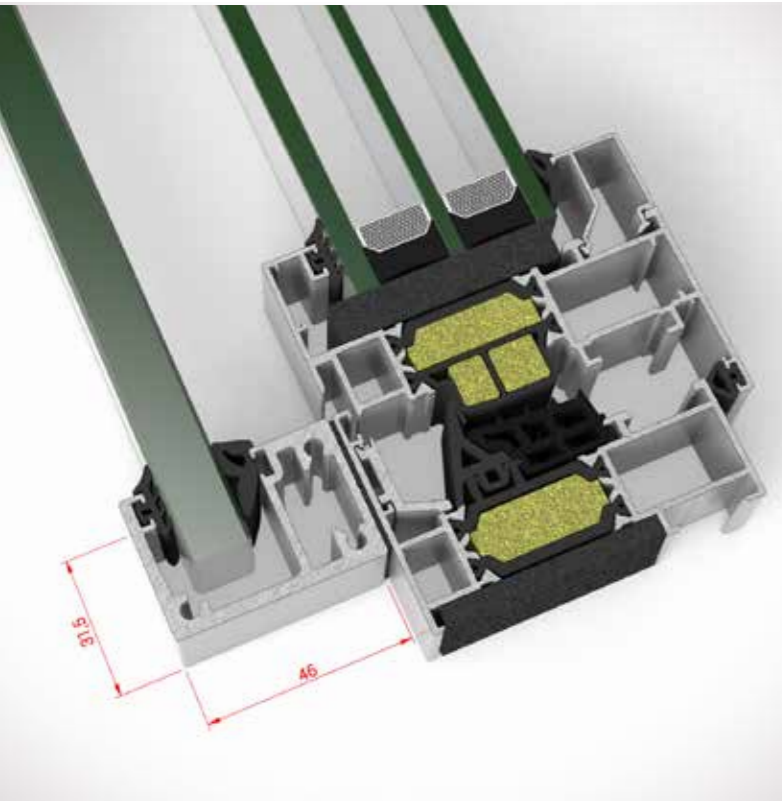


STRUGAL INVISIBLE GLASS LINE

CARACTERÍSTICAS TÉCNICAS

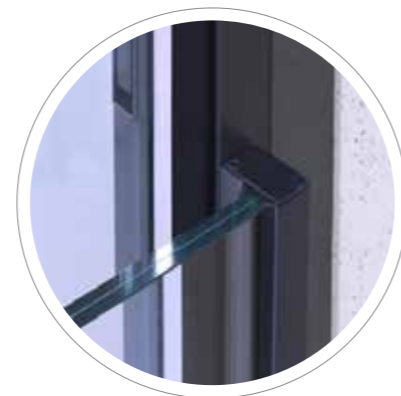


- Sistema de barandilla acoplada minimalista que combina la estética más vanguardista del balcón francés con las máximas exigencias en seguridad.
- Sistema de guarda minimalista acoplada que combina estética da varanda Francesa mais avant-garde com as mais altas exigências de segurança.



La belleza de lo invisible.
Máxima transparencia.

A beleza do invisível.
Transparência máxima.



DESCRIPCIÓN GENERAL

- Sistema minimalista con reducida sección vista.
- Cara vista frontal 31,5 mm.
- Compatible con sistemas STRUGAL S64RP, STRUGAL S74RP y STRUGAL S82RP.
- Posibilidad de colocación acoplada a carpintería o directa a obra.
- Posibilidad colocación en marcos y pilastras.
- Acristalamiento desde interior y desde exterior.
- Fácil instalación con tornillos de M6 y pletina de refuerzo.
- Posibilita creación de balcones en muros cortina.
- Solución limpia. No se ven líneas entre perfiles ni tornillos frontales.

DESCRIÇÃO GERAL

- Sistema minimalista com seção de visão reduzida.
- Face frontal 31,5 mm.
- Compatível com os sistemas STRUGAL S64RP, STRUGAL S74RP e STRUGAL S82RP.
- Possibilidade de colocação acoplada à caixilharia ou direto à alvenaria.
- Possibilidade de colocar aros e prumos.
- Possibilidade de colocar o vidro por dentro ou pelo exterior.
- Fácil instalação com parafusos M6 e placa de reforço.
- Criação de varandas em fachadas.
- Solução limpa. Nenhuma linha entre perfis ou parafusos frontais.

CONFIGURACIONES Configurações

Barandilla acoplada a marco
Guarda fixa ao Aro

Barandilla anclada a obra
Guarda fixa ao Aro

ALTURA MÁXIMA 1.100 mm
Altura máxima
ANCHO MÁXIMO 2.000 mm*
Largura máxima

(*) Para vidrio 88.4 (templado-laminado) para vidrios 88.2 y 66.4 (templado-laminado) el ancho máximo es de 1.500 mm
(*) Para vidro 88.4 (laminado-temperado) para vidros 88.2 y 66.4 (laminado-temperado) a largura máxima é de 1.500 mm

ACRISTALAMIENTO Envidraçado

- 12 mm (templado).
- 66.2 mm (laminado).
- 66.4 mm (templado-laminado).
- 88.2 mm (laminado).
- 88.4 mm (templado-laminado).

- 12 mm (temperado).
- 66.2 mm (laminado).
- 66.4 mm (laminado-temperado).
- 88.2 mm (laminado).
- 88.4 mm (laminado-temperado).

Applus[®]

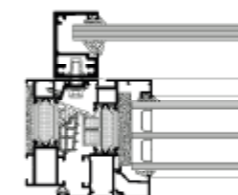
CTE
CONSEJO TÉCNICO
DE LA EDIFICACIÓN

El sistema de barandillas STRUGAL Invisible Glass Line ha sido ensayado según los métodos definidos en la norma UNE 85237:1991 y se ha verificado para varias tipologías de vidrios que se ajusta a los requisitos establecidos por el apdo. 3.2 del DB SE-AE del CTE para categorías de uso donde se exige un soporte de 1,6 kN/m en la parte superior. Además, se ha comprobado el cumplimiento de las especificaciones del Eurocódigo 1 según EN 1991-1-1:2003/AC:2010 para aquellos países de la Unión Europea que no dispongan de normativa propia para edificación.

O sistema de guarda STRUGAL Invisible Glass Line foi testado de acordo com os métodos definidos pelas normas UNE 85237:1991 e foi verificado para vários tipos de vidros que atendem aos requisitos estabelecidos pela alínea 3.2 do DB SE-AE do CTE para categorias de uso onde um suporte de 1,6 kN / m é requerido na parte superior. Além disso, está comprovado o cumprimento das especificações do Eurocódigo 1, de acordo com a norma EN 1991-1-1:2003 / AC:2010 para os países da União Europeia que não possuem regulamentos próprios para a construção.

- Ensayo estático horizontal hacia el exterior.
- Ensayo estático horizontal hacia el interior.
- Ensayo estático vertical.
- Ensayo dinámico de cuerpo blando de grandes dimensiones.
- Ensayo dinámico de cuerpo duro.
- Ensayo de seguridad.
- Teste estático horizontal para o exterior.
- Ensaio estático horizontal para dentro.
- Teste estático vertical.
- Teste dinámico de corpo mole de grandes dimensões.
- Teste dinámico de corpo duro.
- Teste de segurança

BARANDILLA ACOPLADA A MARCO
Guarda fixa ao aro



BARANDILLA ANCLADA A OBRA
Guarda fixa à alvenaria

