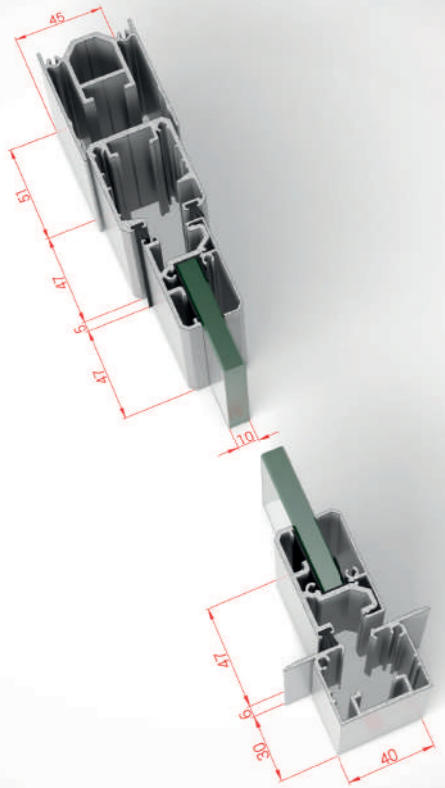
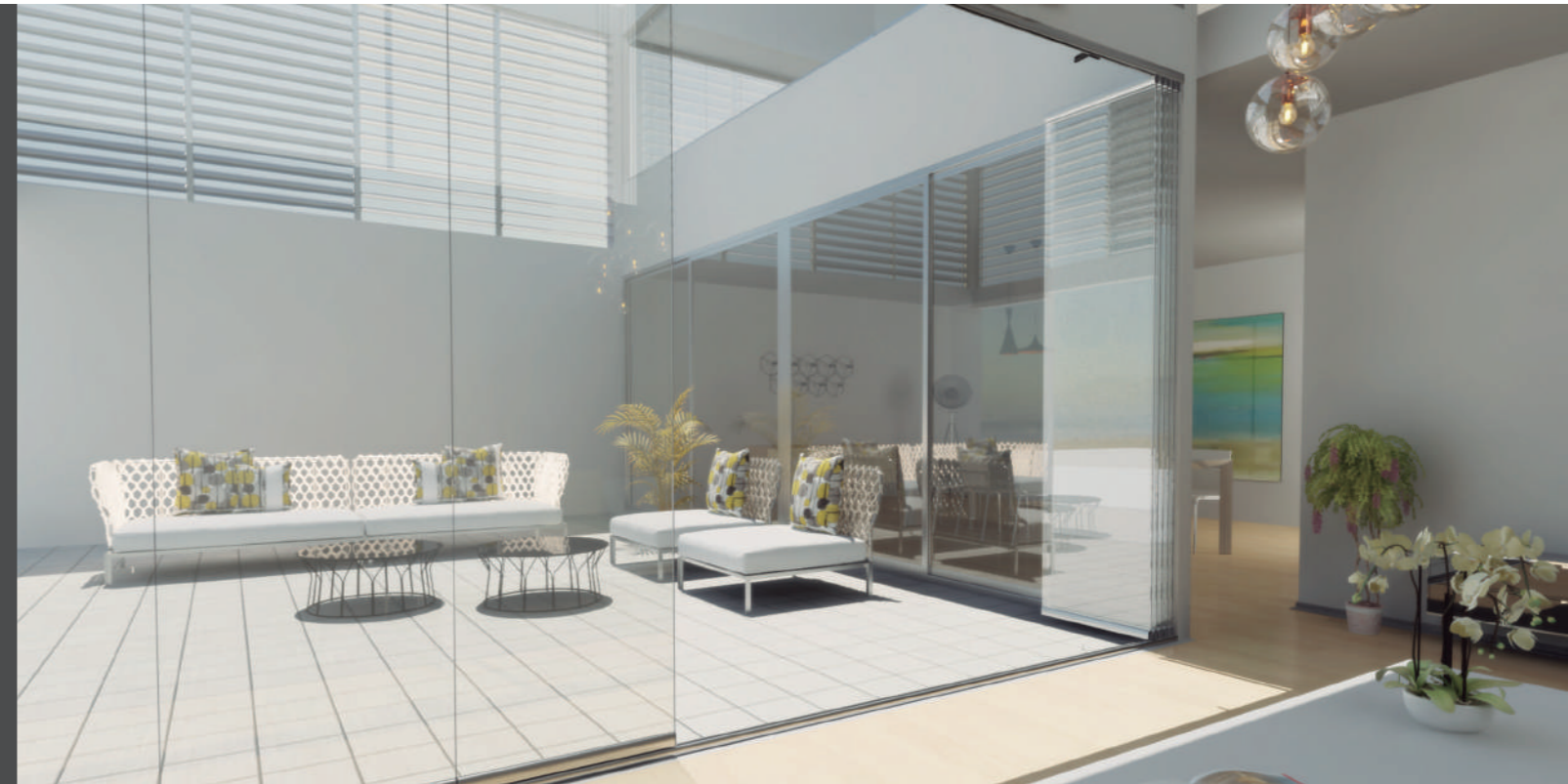


STRUGAL S30 VERTICAL GLASS

CARACTERÍSTICAS TÉCNICAS



- Cerramiento totalmente acristalado sin perfilaría vertical que proporciona una transparencia absoluta sin causar impacto estético en la fachada. Mejora la eficiencia energética y la acústica del interior. No necesita obra para su instalación.
- Vão totalmente envidraçado sem perfis verticais, proporcionando uma transparência absoluta sem causar impacto estético na fachada. Melhora a eficiência energética e a acústica do interior. Não requer obras de instalação.



El secreto de la transparencia absoluta.
O segredo da transparência total.

DESCRIPCIÓN GENERAL

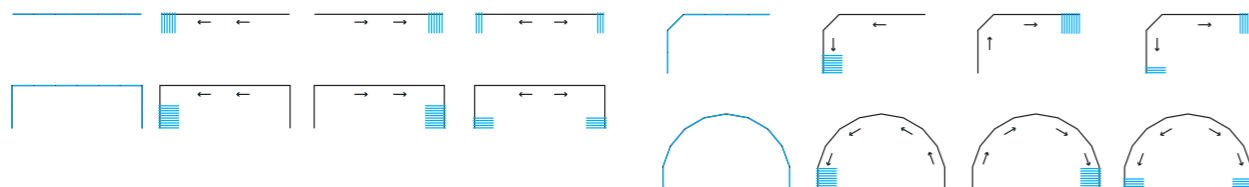
- Cerramiento totalmente acristalado sin perfilaría vertical que proporciona una transparencia absoluta sin causar ningún impacto estético en la fachada.
- Producto adaptable a cualquier necesidad, totalmente a medida que no necesita obra para su instalación.
- Reducción acústica de hasta 22 dB.
- Mejora la eficiencia energética gracias a la cámara creada entre el cerramiento deslizante de vidrio y los cerramientos de la vivienda.
- Vidrio templado de seguridad.
- Posibilidad de guía inferior sobrepuesta o embutida en obra.

DESCRIÇÃO GERAL

- Sistema totalmente envidraçado sem perfilaria vertical, proporcionando uma transparência absoluta sem causar nenhum impacto estético na fachada.
- Produto adaptável a qualquer necessidade, feito à medida e não requer obras de instalação.
- Atenuação acústica até 22 dB.
- Melhora a eficiência energética graças à câmara criada entre a cortina deslizante de vidro e os caixilhos da habitação.
- Vidro temperado de segurança
- Possibilidade de guia inferior sobreposta ou embutida no pavimento.

CONFIGURACIONES Y APERTURAS Configurações e aberturas

Opciones de cerramiento deslizante hacia fuera, hacia dentro, izquierdo y/o derecho.
Opção de cortina deslizante para fora, para dentro, esquerdo e/ou direito.



DIMENSIONES MÁXIMAS DE HOJA
Dimensões máximas de folha

800 mm x 2000 mm (hoja practicable) (folha batente)
635 mm x 2800 mm

PESO MÁXIMO
Peso máximo

40 kg/hoja
40 kg/folha

SECCIÓN GUÍA SUPERIOR
Secção guia superior

47 mm

SECCIÓN GUÍA INFERIOR
Secção guia inferior

30 mm

ACRISTALAMIENTO
Envidraçado

Vidrio templado de 8 o 10 mm de espesor
Vidro temperado de 8 ou 10 mm de espessura

ANCHO TOTAL DEL CERRAMIENTO
Largura total da cortina

Ilimitado
Ilimitado

*Según limitaciones de la estructura portante.
*Conforme limitações da estrutura de apoio.

ENSAJO
Ensaio

PERMEABILIDAD AL AIRE: CLASE 2
Permeabilidade ao ar: Classe 2

* Ensaio realizado a uma amostra de 2200 x 2200 em tres folhas. Según norma EN 12207.
* Ensaio realizado numa amostra de 2200 x 2200 com tres folhas. De acordo com a norma EN 12207.

MECÁNICO:
Mecânico:

10.000 ciclos de procesos de apertura y cierre.
10.000 ciclos de abertura e fecho.

