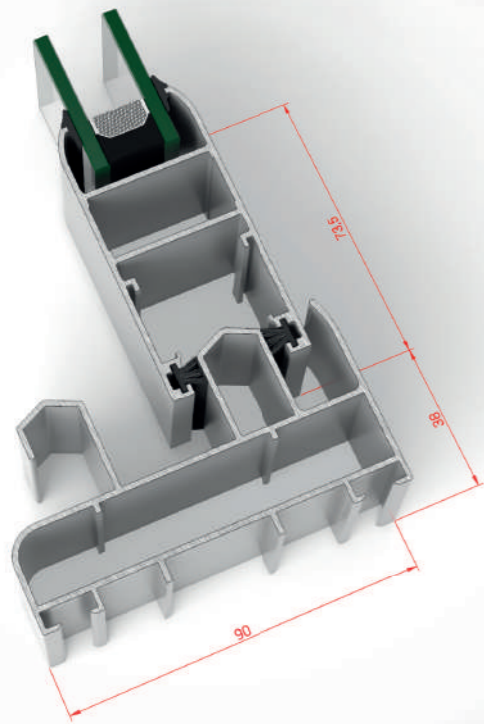


STRUGAL S90P

CARACTERÍSTICAS TÉCNICAS



- Corredera con posibilidad de hoja con junquillo, ensamblaje de hojas y marcos perimetral.
- Janela de correr com possibilidade de folha com bite, montagem de folhas e aros perimetrais.



La corredera básica con marco de 90 mm.
A janela de correr base com aro de 90mm.

DESCRIPCIÓN GENERAL

- Marcos de 90 mm.
- Hojas de 35 mm.
- Sección de referencia de 111 mm.
- Marcos y hojas perimetrales ensamblados con escuadras de alta calidad.
- Herrajes, burletes y accesorios de alta calidad de fabricación propia.
- Posibilidad de cierres de embutir o multipuntos.

DESCRIÇÃO GERAL

- Aros de 90 mm.
- Folhas de 35 mm.
- Secção de referência de 111 mm.
- Aros e folhas perimetrais unidos com esquadros de alta qualidade.
- Ferragens, corta vento e acessórios de alta qualidade e fabrico próprio.
- Possibilidade de fechos multiponto para embutir.

ACRISTALAMIENTO Envidraçado	Espesor máximo 26 mm Espessura máxima 26 mm	
ESPESOR MEDIO TEÓRICO Espessura média teórica	1,5 mm	PESO MÁXIMO POR HOJA Peso máximo por folha 160 kg* <small>*Consultar peso máximo según tipología. *Consultar peso máximo de acordo com a tipologia.</small>
DIMENSIONES MÁXIMAS Dimensões máximas	ANCHO DE HOJA (L) = 2200 mm* Largura da folha <small>* Consultar peso y dimensiones máximas según tipología y ubicación de la puerta. * Consultar peso e dimensões máximas de acordo com a tipologia e localização da porta.</small>	ALTO DE HOJA (H) = 2600 mm* Altura da folha
 AISLAMIENTO ACÚSTICO Isolamento acústico	Rw = 27(-1;-2) dB - 30(-1;-2) dB <small>Según anexo B de la norma EN 14351-1 para áreas ≤ 2.7 m². De acordo com o anexo B da norma EN14351-1 para áreas ≤ 2.7 m².</small>	
PERMEABILIDAD AL AIRE Permeabilidade ao ar	CLASE 1 → CLASE 2 → CLASE 3 → CLASE 4 → UNE-EN 12207	
ESTANQUIDAD AL AGUA Estanquicidade à água	1A → 2A → 3A → 4A → 5A → 6A → 7A → 8A → 9A → EXXX → UNE-EN 12208	
RESISTENCIA AL VIENTO Resistência ao vento	C1 → C2 → C3 → C4 → C5 → UNE-EN 12210	
APERTURAS Aberturas	2 HOJAS CORREDERAS 2 Folhas de correr 3 HOJAS CORREDERAS 3 Folhas de correr 4 HOJAS CORREDERAS 4 Folhas de correr 3 o 6 HOJAS CORREDERAS (3 carriles) 3 ou 6 Folhas de correr (3 carris)	