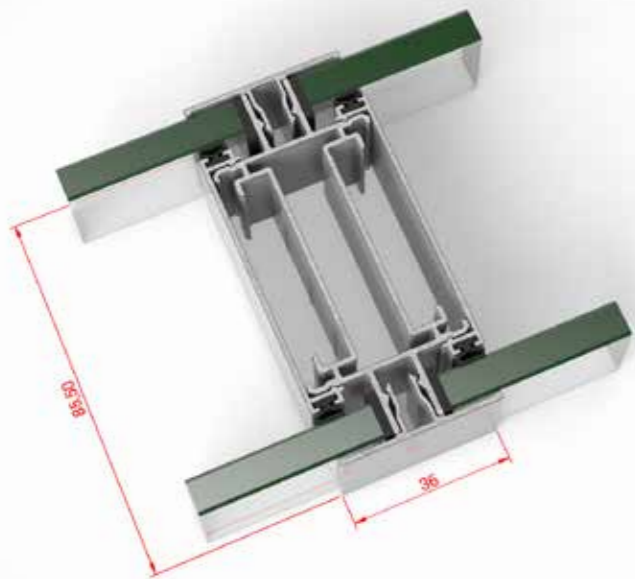


# STRUGAL S85

## CARACTERÍSTICAS TÉCNICAS



- Perfiles para divisiones de oficinas. Permite la combinación de perfiles de revestimiento y la integración de persianas venecianas y estores.
- Perfis para divisórias. Permite a combinação de perfis de revestimento e a integração de persianas venezianas e estores.



De rápida fabricación y montaje son una opción idónea para separar espacios de trabajo.

De rápido fabrico e montagem, são a opção ideal para separar espaços de trabalho.

### DESCRIPCIÓN GENERAL

- Basada en perfiles base de 82 mm (montante y travesaño) más la combinación de perfiles de revestimiento a elegir según necesidades y estética.
- Cara vista de 36 mm y profundidad total de 85.5 mm que permite la integración de persianas venecianas y estores con eje de Ø42 mm motorizados.
- Posibilidad de instalar vidrio con transparencia total, sin perfiles verticales vistos, de 10 y 12 mm.
- Rápida fabricación: cortes a 90° y ensamblaje con escuadra de montaje rápido.
- Acristalamientos de 6 y 8 mm y paneles de madera de 10, 13, 16 y 19 mm.
- Posibilidad de puertas de vidrio, madera o aluminio.

### DESCRIÇÃO GERAL

- Assente em perfis base de 82 mm (montante e travessa) com a combinação de perfis de revestimento a escolher de acordo com a necessidade e estética.
- Face de 36 mm e profundidade total de 85,5 mm que permite a integração de persianas venezianas e estores com eixo de Ø42 mm motorizados.
- Possibilidade de instalar vidro com transparência total, sem perfis verticais, de 10 e 12 mm.
- Fabrico rápido: Cortes a 90° e uniões com esquadro de montagem rápida.
- Envidraçados de 6 e 8 mm e painéis de madeira de 10, 13, 16 e 19 mm.
- Possibilidade de portas de vidro, madeira ou alumínio.

### ACRISTALAMIENTO Envidraçado

Vidrio: 6 - 8 - 10 - 12 mm  
Vidro: 6 - 8 - 10 - 12 mm

Panel de madera: 10 - 13 - 16 - 19 mm  
Painel de madeira: 10 - 13 - 16 - 19 mm

### POSIBILIDADES Possibilidades

Puerta practicable con panel de madera de 35 y 40 mm  
Porta de batente com painel de madeira de 35 e 40 mm

Puerta practicable con vidrio templado de 8 y 10 mm  
Porta de batente com vidro temperado de 8 e 10 mm

Puerta practicable de aluminio  
Porta de batente de aluminio

### SECCIÓN Seções

