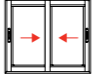
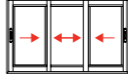
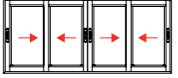


CARACTERÍSTICAS TÉCNICAS Caractéristiques Techniques

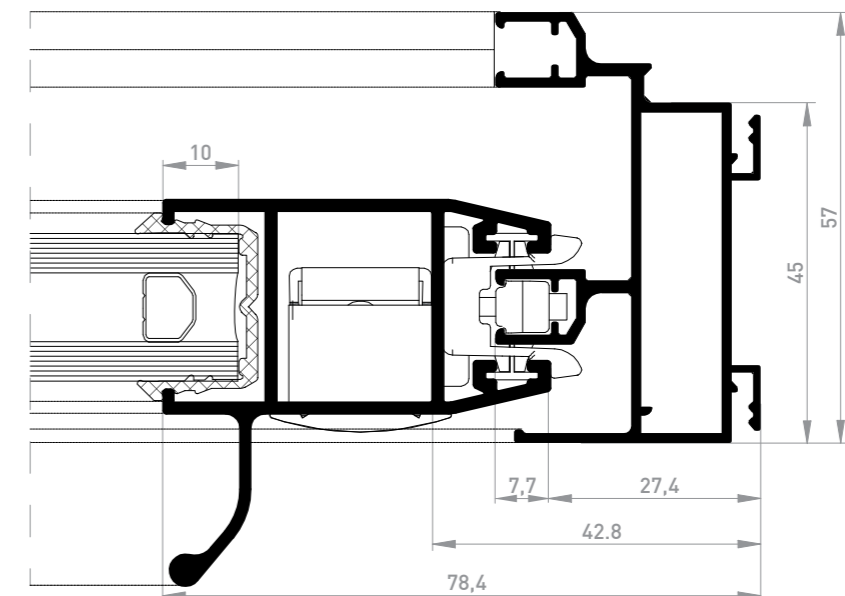
ACRISTALAMIENTO Vitrage	HOJA Ouvrant 4 - 5 mm ; 6 - 7 mm (para hoja con 9 mm) 5 - 6 mm ; 15 mm (para hoja con 18 mm) 5 - 6 mm ; 18 - 19 mm (para hoja con 22mm)	FIJO Dormant 4 - 19 mm											
ESPESOR MEDIO TEÓRICO Épaisseur moyenne théorique	MARCO Dormant 1,3 mm	HOJA Ouvrant 1,25 mm											
AISLAMIENTO ACÚSTICO Isolation acoustique	$R_w = 27(-1;-2) \text{ dB} - 30(-1;-2) \text{ dB}$	Según anexo B de la norma EN 14351-1:2006 para áreas < 2,7 m ² . Selon l'annexe B de la norme EN 14351-1:2006 pour dimensions < 2,7 m ² .											
PERMEABILIDAD AL AIRE Perméabilité à l'air	<table border="1"> <tr> <td colspan="2">CLASE 1</td> <td colspan="2">CLASE 2</td> <td colspan="2">CLASE 3</td> <td colspan="2">CLASE 4</td> </tr> </table>		CLASE 1		CLASE 2		CLASE 3		CLASE 4		UNE-EN 12207		
CLASE 1		CLASE 2		CLASE 3		CLASE 4							
ESTANQUIDAD AL AGUA Étanchéité à l'eau	<table border="1"> <tr> <td>1A</td><td>2A</td><td>3A</td><td>4A</td><td>5A</td><td>6A</td><td>7A</td><td>8A</td><td>9A</td><td>EXXX</td> </tr> </table>		1A	2A	3A	4A	5A	6A	7A	8A	9A	EXXX	UNE-EN 12208
1A	2A	3A	4A	5A	6A	7A	8A	9A	EXXX				
RESISTENCIA AL VIENTO Résistance au vent	<table border="1"> <tr> <td>C1</td><td>C2</td><td>C3</td><td>C4</td><td>C5</td> </tr> </table>		C1	C2	C3	C4	C5	UNE-EN 12210					
C1	C2	C3	C4	C5									
Ensayo realizado sobre una ventana de dos hojas correderas de 1230 x 1480 mm. Essai réalisé sur une fenêtre de deux ouvrants coulissants de 1230 x 1480 mm.													
APERTURAS Ouvertures	 2 HOJAS CORREDERAS 2 Ouvrants coulissants		 3 HOJAS CORREDERAS 3 Ouvrants coulissants										
			 4 HOJAS CORREDERAS 4 Ouvrants coulissants										
ACABADOS Finitions	EFFECTO MADERA - LACADO COLORES - ANODIZADO Effet bois - Laquage couleurs - Anodisé												

SECCIÓN Section



STRUGAL S70R

- Marco de 45 mm.
- Hoja de 28,1 mm.
- Sección de referencia de 78,4 mm.
- Marcos perimetrales ensamblados con escuadras de alta calidad y hojas de corte recto.
- Herrajes, burletes y accesorios de alta calidad de fabricación propia.
- Posibilidad de refuerzo en hojas centrales.
- Dormant de 45 mm.
- Ouvrant de 28,1 mm.
- Section de référence de 78,4 mm.
- Dormants périmétraux assemblés avec des équerres de haute qualité et ouvrants à coupe droite.
- Ferrures, accessoires et joints de haute qualité de propre fabrication.
- Possibilité de renfort dans les ouvrants centraux.



Escala 1:1