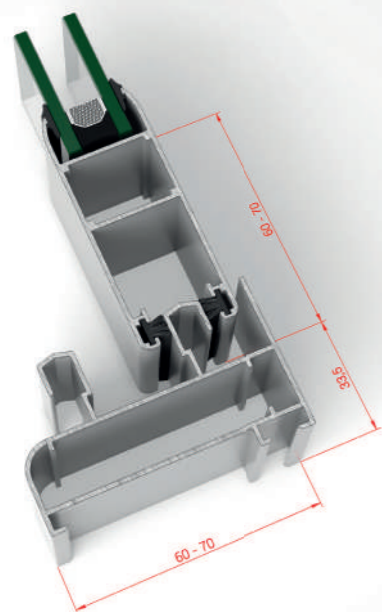


STRUGAL S70P/S60P

CARACTERÍSTICAS TÉCNICAS



- Estas correderas básicas con marcos de 60 y 70 mm permiten la instalación de refuerzo en sus hojas centrales para dar mayor robustez al sistema.
- Estas corredeiras básicas com aros de 60 e 70 mm permitem a instalação de reforço nas suas folhas centrais para oferecer maior robustez ao sistema.



La corredera básica y económica con marcos de 70 mm y 60 mm.

A corredeira básica e económica com aros de 70 mm e 60 mm.

DESCRIPCIÓN GENERAL

- Marcos de 60 y 70 mm.
- Hojas de 27 mm.
- Sección de referencia de 103 mm.
- Marcos y hojas perimetrales ensamblados con escuadras de alta calidad.
- Herrajes, burlletes y accesorios de alta calidad de fabricación propia.
- Posibilidad de refuerzo en hojas centrales.

DESCRIÇÃO GERAL

- Aros de 60 e 70 mm.
- Folhas de 27 mm.
- Secção de referência de 103 mm.
- Aros e folhas perimetrais unidos com esquadrias de alta qualidade.
- Ferragens, corta vento e acessórios de alta qualidade e fabrico próprio.
- Possibilidade de reforço nas folhas centrais.

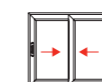
STRUGAL S70P

STRUGAL S60P

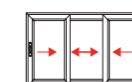
ACRISTALAMIENTO Envidraçado	Espesor máximo 21 mm Espessura máxima 21 mm		Espesor máximo 15 mm Espessura máxima 15 mm	
ESPEJOR MEDIO TEÓRICO Espessura média teórica	VENTANA Janela 1.35 mm	PUERTA Porta 1.35 mm	VENTANA Janela 1.3 mm	PUERTA Porta 1.3 mm
AISLAMIENTO ACÚSTICO Isolamento acústico	Rw = 27(-1;-2) dB - 30(-1;-2) dB		Según anexo B de la norma EN 14351-1:2006 para áreas ≤ 2.7 m². De acordo com o anexo B da norma EN14351-1:2006 para áreas ≤ 2.7 m².	
PERMEABILIDAD AL AIRE Permeabilidade ao ar	CLASE 3 UNE-EN 12207		CLASE 2 UNE-EN 12207	
ESTANQUIDAD AL AGUA Estanquicidade à água	7A UNE-EN 12208		5A UNE-EN 12208	
RESISTENCIA AL VIENTO Resistência ao vento	C3 UNE-EN 12210		C2 UNE-EN 12210	

Ensayo realizado sobre una ventana de dos hojas correderas de 1230 x 1480 mm.
Ensaio realizado para janela de duas folhas corredeiras de 1230 x 1480 mm.

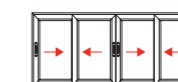
APERTURAS



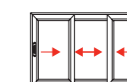
2 HOJAS CORREDERAS
2 Folhas corredeiras



3 HOJAS CORREDERAS
3 Folhas corredeiras



4 HOJAS CORREDERAS
4 Folhas corredeiras



3 Ó 6 HOJAS CORREDERAS
(3 carriles)
3 ou 6 Folhas corredeiras
(3 carris)