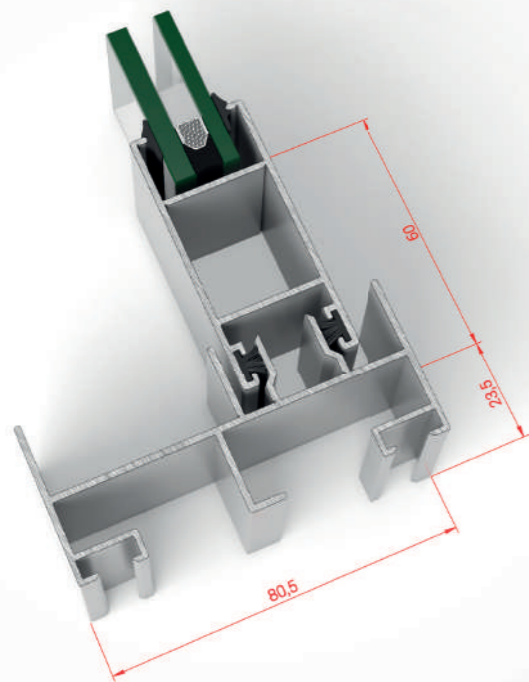


STRUGAL S92/S70/S62

CARACTERÍSTICAS TÉCNICAS



- Nuestras correderas más ligeras. Su versatilidad permite múltiples opciones de acristalamiento y la colocación de refuerzos en sus hojas centrales.
- Nossas séries de correr mais ligeiras. A sua versatilidade permite múltiplas opções de envidraçado e a aplicação de reforços nas suas folhas centrais.



Correderas que permiten utilizar marcos con guías de persianas integradas.

Janelas de correr que permitem utilizar aros com guias de persianas integradas.

DESCRIPCIÓN GENERAL

- Marcos y hojas de corte recto.
- Sección de referencia de 83 mm.
- Herrajes, burletes y accesorios de alta calidad de fabricación propia.
- Distintas posibilidades de acristalamiento.
- Posibilidad de refuerzo en hojas centrales.
- Guías de persianas con marco incorporado.

DESCRIÇÃO GERAL

- Aros e folhas de corte reto.
- Secção de referência de 83 mm.
- Ferragens, corta vento e acessórios de alta qualidade e fabrico próprio.
- Diversas possibilidades de envidraçado.
- Possibilidade de reforço nas folhas centrais.
- Guias de compacto com aro lateral incorporado.

STRUGAL S92

STRUGAL S70

STRUGAL S62

ACRISTALAMIENTO Envidraçado	Espesor máximo 18 mm Espessura máxima 18 mm		Espesor máximo 18 mm Espessura máxima 18 mm		Espesor máximo 15 mm Espessura máxima 15 mm	
ESPELOR MEDIO TEÓRICO Espessura média teórica	VENTANA Janela 1.5 mm	PUERTA Porta 1.5 mm	VENTANA Janela 1.3 mm	PUERTA Porta 1.3 mm	VENTANA Janela 1.25 - 1.55 mm	PUERTA Porta 1.25 - 1.55 mm
ASLAMIENTO ACÚSTICO Isolamento acústico	Rw = 27(-1;-2) dB - 30(-1;-2) dB <small>Según anexo B de la norma EN 14351-1:2006 para áreas ≤ 2.7 m². De acordo com o anexo B da norma EN 14351-1:2006 para áreas ≤ 2.7 m².</small>					
PERMEABILIDAD AL AIRE Permeabilidade ao ar	CLASE 3 UNE-EN 12207		CLASE 3 UNE-EN 12207		CLASE 3 UNE-EN 12207	
ESTANQUIDAD AL AGUA Estanquidade à água	6A UNE-EN 12208		5A UNE-EN 12208		5A UNE-EN 12208	
RESISTENCIA AL VIENTO Resistência ao vento	C2 UNE-EN 12210 <small>Ensayo realizado sobre una ventana de dos hojas correderas de 1230 x 1480 mm.</small>		C2 UNE-EN 12210 <small>Ensaio realizado para janela de duas folhas de correr de 1230 x 1480 mm.</small>		C1 UNE-EN 12210	
APERTURAS Aberturas	2, 3 o 4 HOJAS CORREDERAS 2, 3 ou 4 Folhas de correr 3 o 6 HOJAS CORREDERAS (3 RAÍLES) 3 o 6 Folhas de correr (3 raias)		2, 3 o 4 HOJAS CORREDERAS 2, 3 ou 4 Folhas de correr		2, 3 o 4 HOJAS CORREDERAS 2, 3 ou 4 Folhas de correr	