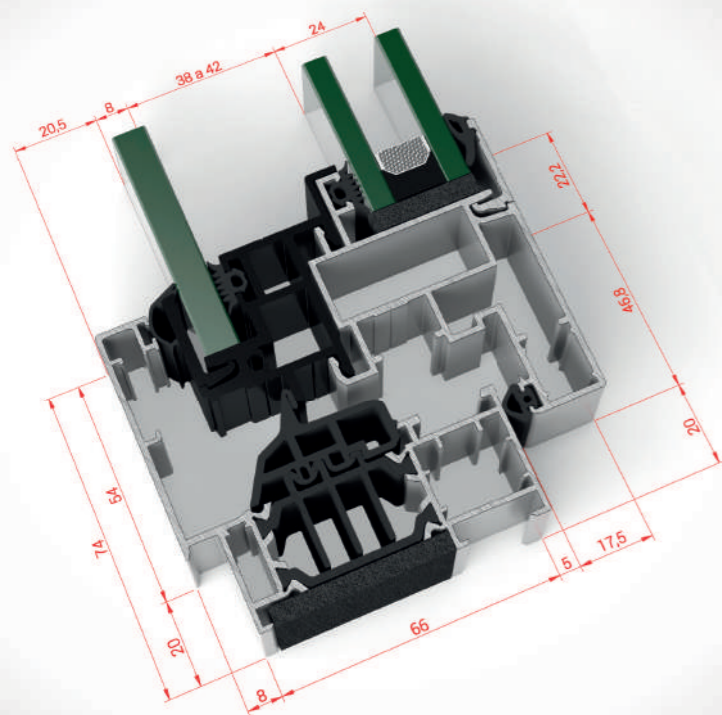


STRUGAL S65CS AIR

CARACTERÍSTICAS TÉCNICAS



- Carpintería de hoja oculta respirante de 66 mm con un diseño contemporáneo y esbeltas líneas. Posibilidad de incorporar una persiana veneciana motorizada integrada en la cámara de aire que permite controlar el aporte solar al interior.
- Caixilharia de Folha Oculta de 66 mm com um desenho mais esbelto e linhas mais contemporâneas. Possibilidade de integrar uma persiana veneziana motorizada no interior da câmara-de-ar, permitindo controlar a incidência solar.



Una solución para espacios llenos de luz natural.

Uma solução para espaços com muita luz natural.

DESCRIPCIÓN GENERAL

- Marco de 66 mm.
- Hoja oculta al exterior de 80 mm.
- Sección de referencia de 89 mm y cara vista exterior de 74 mm.
- Esquinas ensambladas con doble escuadra de alta resistencia.
- Canal exclusivo STRUGAL, accesorios y juntas de alta calidad de fabricación propia.
- Técnica de vidrio respirante con capacidad de acristalamiento de hasta 24 mm en el interior, cámara de aire de hasta 42 mm y vidrio monolítico de 4 a 8 mm en el exterior.
- Posibilidad de persiana veneciana motorizada.
- Máximo aislamiento térmico y acústico.

DESCRIÇÃO GERAL

- Aro de 66 mm.
- Folha oculta vista do exterior de 80 mm.
- Seção de referência de 89 mm com vista exterior de 74 mm.
- Esquadrias unidas com duplo esquadro de alta resistência.
- Canal exclusivo STRUGAL, acessórios e vedantes de alta qualidade e de fabricação própria.
- Técnica de vidro respirante com capacidade de envidraçados até 24 mm no interior, câmara de ar até 42mm e vidro monolítico de 4 a 8 mm no exterior.
- Possibilidade de inclusão de persiana veneziana motorizada.
- Máximo isolamento térmico e acústico.

ACRISTALAMIENTO Envidraçado	HOJA: Vidrio monolítico exterior de 4 a 8 mm. Interior: 24 mm FOLHA: Vidro monolítico exterior de 4 a 8 mm. Interior: 24 mm	MARCO: de 45 mm a 50 mm ARO: de 45 mm a 50 mm
ESPEJOR MEDIO TEÓRICO Espessura mínima teórica	1,5 mm	LONGITUD DE POLIAMIDA Largura da poliamida
DIMENSIONES MÁXIMAS Dimensões máximas	ANCHO DE HOJA (L) = 1500 mm Largura da folha <small>Ancho mínimo de hoja (L) = 500 mm. Ventana 1 hoja oscilobatiente. Largura mínima da folha (L) = 500 mm. Janela 1 folha oscilo-batente.</small>	ALTO DE HOJA (H) = 2600 mm Altura da folha
TRANSMITANCIA TÉRMICA Transmissão térmica	Uw = 1,5 W/m2K	 <small>Valor calculado según norma EN ISO 10077-1 para ventana de dos hojas de 1230x1480 mm. Valor calculado de acordo com a norma EN-ISO 10077-1 para janela de duas folhas com 1230x1480 mm.</small>
AISLAMIENTO ACÚSTICO Isolamento acústico	Rw = 41 (-1;-5) dB	<small>Valor determinado según ensayo realizado de acuerdo con la norma EN-ISO 10140-1 y resultado evaluado según EN-ISO 717-1. Valor calculado de acordo com a norma EN-ISO 10140-1 e resolução avaliada de acordo com a norma EN-ISO 717-1.</small>
PERMEABILIDAD AL AIRE Permeabilidade ao ar	CLASE 1 CLASE 2 CLASE 3 CLASE 4 UNE-EN 12207	
ESTANQUIDAD AL AGUA Estanquicidade à água	1A 2A 3A 4A 5A 6A 7A 8A 9A E1500 UNE-EN 12208	
RESISTENCIA AL VIENTO Resistência ao vento	C1 C2 C3 C4 C5 UNE-EN 12210	
APERTURAS Aberturas	APERTURA INTERIOR Abertura interior  PRACTICABLE OSCILOBATIENTE Batente e oscilo-batente  ABATIBLE Basculante  PRACTICABLE OSCILOBATIENTE + FIJO Batente e oscilo-batente + fixo	