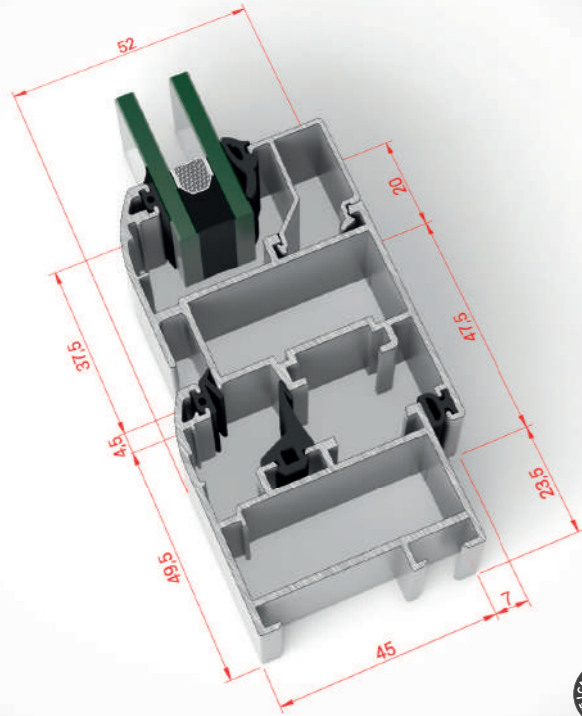


STRUGAL S46

CARACTERÍSTICAS TÉCNICAS



- El sistema para ventanas y puertas de canal europeo más versátil con amplia gama de perfiles y posibilidades de apertura.
- O sistema de portas e janelas com canal Europeu mais versátil e com uma vasta gama de perfis e diferentes possibilidades de abertura.



Una solución económica para climas moderados.
Uma solução económica para climas moderados.

DESCRIPCIÓN GENERAL

- Marcos de 45 mm.
- Hojas de 47 mm.
- Sección de referencia desde 91.5 mm.
- Esquinas de marcos y hojas ensambladas con escuadras de alta calidad.
- Herrajes, accesorios y juntas de alta calidad de fabricación propia.
- Estética de líneas curvas.
- Amplitud de gama.

DESCRIÇÃO GERAL

- Aros de 45 mm.
- Folhas de 47 mm.
- Secção de referência desde 91.5 mm.
- Esquadrias de aros e folhas unidas com esquadros de alta qualidade.
- Ferragens, acessórios e vedantes de alta qualidade de fabrico próprio.
- Estética de linhas curvas.
- Coplanar pelo o exterior em folha curva.
- Gama ampla.

ACRISTALAMIENTO Envidraçado	Espesor máximo 27 mm Espessura máxima 27 mm	
ESPELOR MEDIO TEÓRICO Espessura média teórica	VENTANA Janela: 1.4 mm PUERTA Porta: 1.5 mm	PESO MÁXIMO POR HOJA Peso máximo por folha 120 kg* <small>*Consultar peso y dimensiones máximas según tipología. *Consultar peso e dimensões máximas de acordo com a tipologia.</small>
DIMENSIONES MÁXIMAS Dimensões máximas	ANCHO DE HOJA (L) = 1500 mm Largura da folha <small>Ancho mínimo de hoja (L) = 450 mm. Largura mínima da folha (L) = 450 mm.</small>	ALTO DE HOJA (H) = 2400 mm Altura da folha
AISLAMIENTO ACÚSTICO Isolamento acústico	Rw = 33(-4;-7) dB Rw = 32(-1;-5) dB - 38(-1;-4) dB	<small>Ensayo realizado para vidrio 4/10/4 según norma EN-ISO 140-3. Ensaio realizado para vidro 4/10/4 de acordo com a norma EN-ISO 140-3. Según anexo B de la norma EN 14351-1 para áreas ≤ 2.7 m². De acordo com o anexo B da norma EN14351-1:2006 para áreas ≤ 2.7 m².</small>
PERMEABILIDAD AL AIRE Permeabilidade ao ar	CLASE 1 CLASE 2 CLASE 3 CLASE 4 UNE-EN 12207	
ESTANQUIDAD AL AGUA Estanquicidade à água	1A 2A 3A 4A 5A 6A 7A 8A 9A E750 UNE-EN 12208	
RESISTENCIA AL VIENTO Resistência ao vento	C1 C2 C3 C4 C5 UNE-EN 12210	
<small>Ensayo realizado sobre una ventana de dos hojas practicables de 1230 x 1480 mm. Ensaio realizado para janela de duas folhas de batente de 1230 x 1480 mm.</small>		

APERTURAS Aberturas	APERTURA INTERIOR Abertura interior PRACTICABLE OSCIOBATIENTE Batente Oscilo - batente	APERTURA EXTERIOR Abertura exterior ABATIBLE Basculante OSCILLO-PARALELA Oscilo paralela	APERTURA EXTERIOR Abertura exterior PRACTICABLE Batente PROYECTANTE Projetante PIVOTANTE Pivotante
-------------------------------	---	--	--