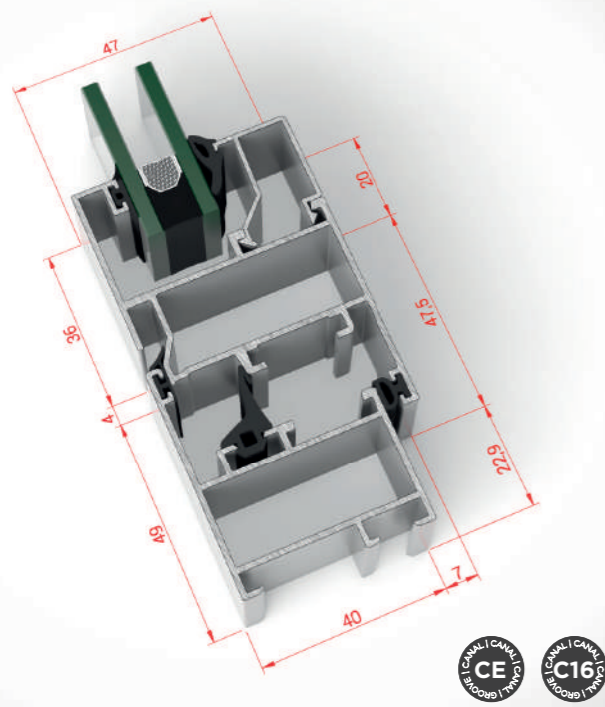


STRUGAL S40

CARACTERÍSTICAS TÉCNICAS



- Coplanar al exterior en hoja curva y recta. Su canal europeo posibilita incorporar todo tipo de herrajes, desde bisagras ocultas a herrajes de seguridad.
- Coplanar pelo o exterior em folha curva e reta. O seu canal europeu permite integrar todo o tipo de ferragens, desde dobradiças ocultas a ferragens de Segurança.



La ventana más adaptable y accesible a todos los presupuestos.

A janela mais adaptada e acessível a todos os orçamentos.

DESCRIPCIÓN GENERAL

- Marcos de 40 mm.
- Disponible en canal europeo y canal 16.
- Hojas de 47 mm.
- Sección de referencia desde 89 mm.
- Esquinas de marcos y hojas ensambladas con escuadras de altas prestaciones.
- Herrajes, accesorios y juntas de alta calidad de fabricación propia.
- Estética de líneas rectas y curvas.
- Coplanar al exterior en hoja curva y recta.
- Amplitud de gama.

DESCRIÇÃO GERAL

- Aros de 40 mm.
- Disponível em canal europeu e canal 16.
- Folhas de 47 mm.
- Secção de referência desde 89 mm.
- Meias esquadrias dos aros e folhas unidas com esquadros de alta qualidade.
- Ferragens, acessórios e vedantes de alta qualidade de fabrico próprio.
- Estética de linhas retas e curvas.
- Coplanar pelo o exterior em folha reta e curva.
- Gama ampla.

ACRISTALAMIENTO Envidraçado	Espesor máximo 27 mm Espessura máxima 27 mm	
ESPEJOR MEDIO TEÓRICO Espessura média teórica	1.35 mm	PESO MÁXIMO POR HOJA 120 kg* Peso máximo por folha <small>*Consultar peso y dimensiones máximas según tipología. *Consultar peso e dimensões máximas de acordo com a tipologia.</small>
DIMENSIONES MÁXIMAS Dimensões máximas	ANCHO DE HOJA (L) = 1500 mm Largura da folha <small>Ancho mínimo de hoja (L) = 600 mm. Largura mínima da folha (L) = 600 mm.</small>	ALTO DE HOJA (H) = 2400 mm Altura da folha
AISLAMIENTO ACÚSTICO Isolamento acústico	Rw = 32(-1;-5) dB - 38(-1;-4) dB <small>Según anexo B de la norma EN 14351-1 para áreas ≤ 2.7 m². De acordo com o anexo B da norma EN14351-1 para áreas ≤ 2.7 m².</small>	
PERMEABILIDAD AL AIRE Permeabilidade ao ar	CLASE 1 → CLASE 2 → CLASE 3 → CLASE 4 → UNE-EN 12207	
ESTANQUIDAD AL AGUA Estanquicidade à água	1A → 2A → 3A → 4A → 5A → 6A → 7A → 8A → 9A → E900 → UNE-EN 12208	
RESISTENCIA AL VIENTO Resistência ao vento	C1 → C2 → C3 → C4 → C5 → UNE-EN 12210	

Ensayo realizado sobre una ventana oscilobatiente de 2 hojas de Canal 16 de 1230x1480 mm.
Ensaio realizado a uma janela oscilobatiente de 2 folhas de canal 16 com 1230x1480mm.

APERTURAS Aberturas	APERTURA INTERIOR Abertura Interior PRACTICABLE OSCIOBATIENTE Batente Oscilo - batente	 ABATIBLE Basculante	 OSCILO-PARALELA Oscilo paralela	 PLEGABLE Harmónio	APERTURA EXTERIOR Abertura exterior PRACTICABLE Batente	 PROYECTANTE Projetante
-------------------------------	---	----------------------------	--	--------------------------	--	-------------------------------