

# ST8

## BRAZO ACODADO CON TENSIÓN + MINICOFRE

BRAÇO RETRÁTIL COM TENSÃO + MINICOFRE

Variante del ST. 1 Brazo Acodado con Tensión, al que aporta un perfil cofre que protege la lona cuando está recogida sobre el tubo de enrollamiento.

Variante do ST. 1 Braço Retrátil com Tensão, o qual aporta um perfil cofre que protege a lona quando está recolhida sobre o tubo de enrolamento.

# ST8 BRAZO ACODADO CON TENSION + MINICOFRE

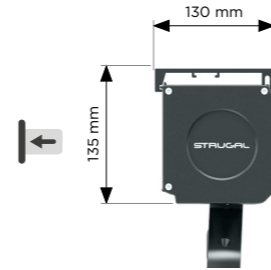
## BRAÇO RETRÁTIL COM TENSÃO + MINICOFRE



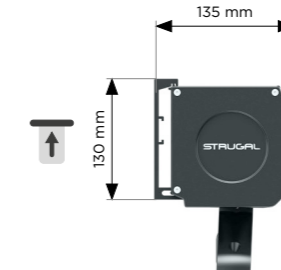
### SUJECIÓN

Aplicações

■ **TECHO**  
Teto



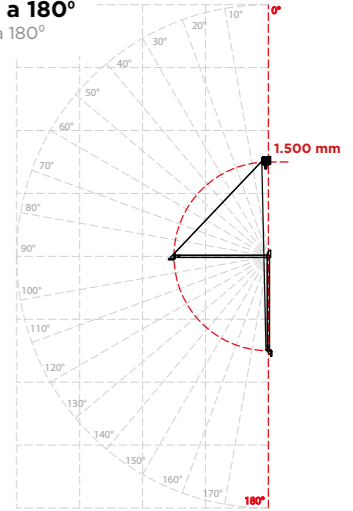
■ **FRONTAL**  
Frontal



### INCLINACIÓN

Inclinação

■ De 0 a 180°  
De 0 a 180°

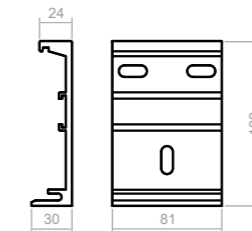


### SOPORTE

Suporte

Medidas en mm. Medidas em mm.

■ **VISTA FRONTAL**  
Vista frontal



■ **VISTA SUPERIOR**  
Vista superior



### CARACTERÍSTICAS TÉCNICAS

Características técnicas

#### CARACTERÍSTICAS

Características

- ▶ Sistema con abatimiento frontal de los brazos. Sistema com abatimento frontal dos braços.
- ▶ Producto STRUGAL siempre tensionado, con un sistema de tensores interiores que estira la lona y evita movimientos violentos en el toldo. Produto STRUGAL sempre esticado, com um sistema de tensores interiores que estira a lona e evita movimentos violentos no toldo.
- ▶ Perfil cofre para una protección integral de la lona cuando está recogida. Perfil cofre para uma proteção integral da lona quando está recolhida

#### DIMENSIONES

Dimensões

	Máxima Máxima	Mínima Mínima
↘ Salida Projeção	1.500 mm	800 mm
↔ Línea Largura	5.000 mm	800 mm

#### INSTALACIONES HABITUALES

Instalações habituais



Ventanas  
Janelas



Balcones  
Varandas

#### ACCIONAMIENTOS

Acionamentos



Manual  
Manual



Motorizado  
Motorizado

### RESISTENCIA AL VIENTO

Resistência ao vento

SALIDA DE BRAZO (mm) Projeção dos braços (mm)	LÍNEA (mm) Largura (mm)									
	800	1.500	2.000	2.500	3.000	3.500	4.000	4.500	5.000	
800	<b>CLASE 1</b>									
900										
1.000										
1.100										
1.200										
1.300										
1.400										
1.500										