

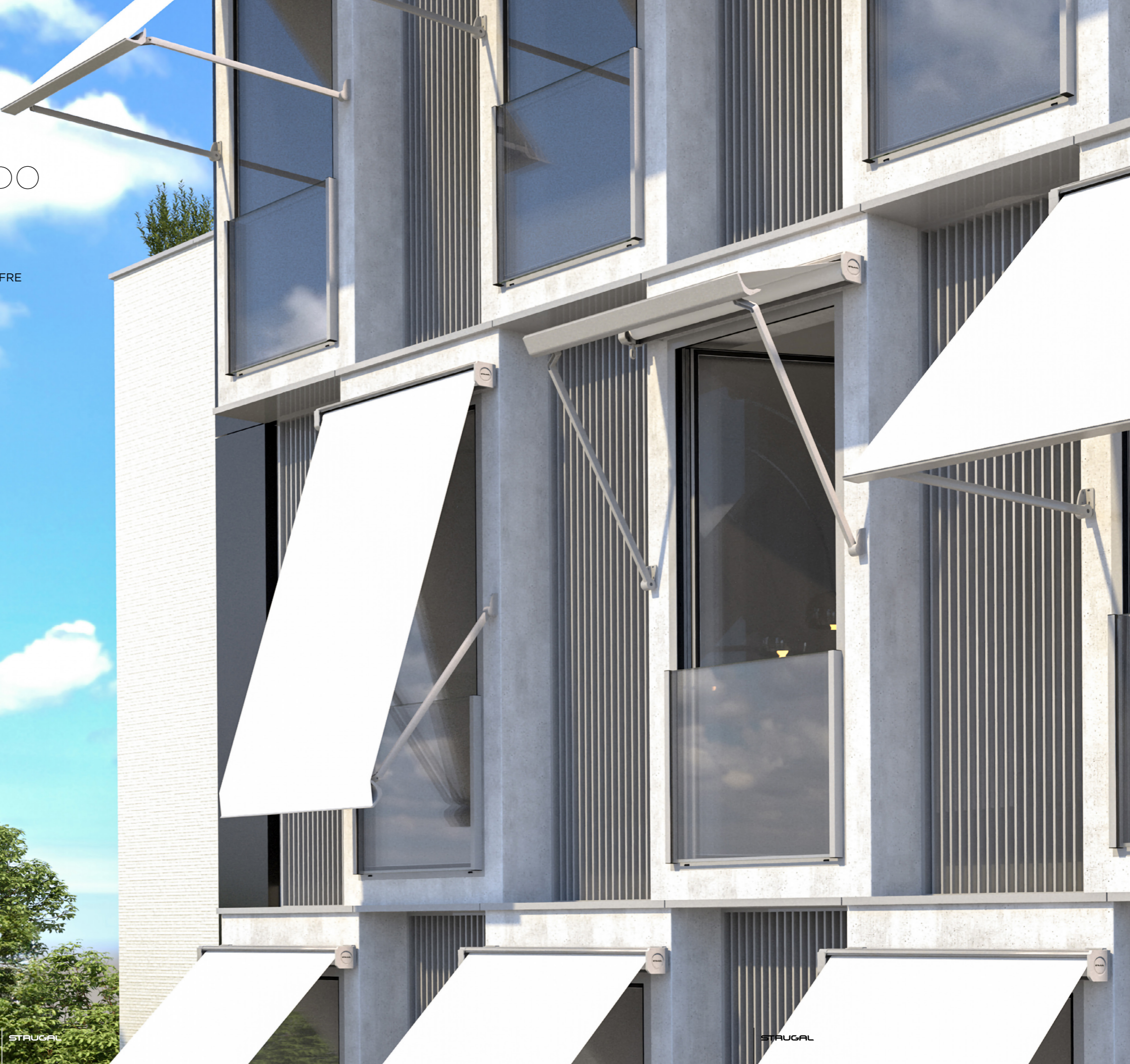
ST8

BRAZO ACODADO CON TENSIÓN + MINICOFRE

BRAS DÉPORTÉ AVEC TENSION + MINI-COFFRE

Variante del ST.1 Brazo Acodado con Tensión, al que aporta un perfil cofre que protege la lona cuando está recogida sobre el tubo de enrollamiento.

Variante du « ST.1 bras déporté avec tension », doté d'un profilé coffre conçu pour protéger la toile lorsqu'elle est rétractée sur le tube d'enroulement.



ST8 BRAZO ACODADO CON TENSIÓN + MINICOFRE

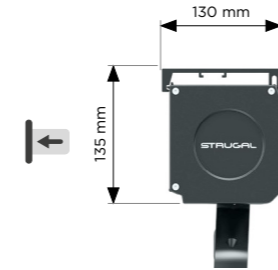
BRAS DÉPORTÉ AVEC TENSION + MINI-COFFRE



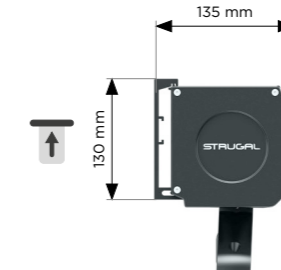
SUJECCIÓN

Fixation

■ **TECHO**
Plafond



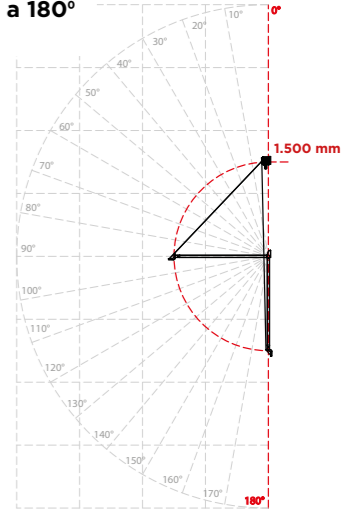
■ **FRONTAL**
Façade



INCLINACIÓN

Inclinaison

■ De 0 a 180°

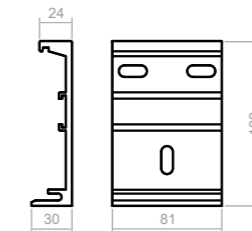


SOPORTE

Support

Medidas en mm. Dimensions en mm.

■ **VISTA FRONTAL**
Vue de face



■ **VISTA SUPERIOR**
Vue de dessus



CARACTERÍSTICAS TÉCNICAS

Caractéristiques techniques

CARACTERÍSTICAS

Caractéristiques

- ▶ Sistema con abatimiento frontal de los brazos. Système avec déploiement des bras vers l'avant.
- ▶ Producto STRUGAL siempre tensionado, con un sistema de tensores interiores que estira la lona y evita movimientos violentos en el toldo. Produit STRUGAL toujours tendu grâce à un système de tension interne qui maintient la toile tendue et prévient les mouvements brusques du store.
- ▶ Perfil cofre para una protección integral de la lona cuando está recogida. Profilé coffre pour assurer une protection intégrale de la toile lorsqu'elle est rétractée.

DIMENSIONES

Dimensions maximales

	Máxima Maxima	Mínima Minimum
↘ Salida Avancée	1.500 mm	800 mm
↔ Línea Largeur	5.000 mm	800 mm

INSTALACIONES HABITUALES

Installation habituelle



Ventanas
Fenêtres



Balcones
Balcons

ACCIONAMIENTOS

Actionnement



Manual
Manuel



Motorizado
Motorisé

RESISTENCIA AL VIENTO

Résistance au vent

SALIDA DE BRAZO (mm) Avancée des bras (mm)	LÍNEA (mm) Largeur (mm)									
	800	1.500	2.000	2.500	3.000	3.500	4.000	4.500	5.000	
800	CLASE 1									
900										
1.000										
1.100										
1.200										
1.300										
1.400										
1.500										