

ST7

MONOBLOC

MONOBLOC

Este toldo autosustentado sobre tubo cuadrado con soporte de brazo remoto es ideal para espacios de gran envergadura.

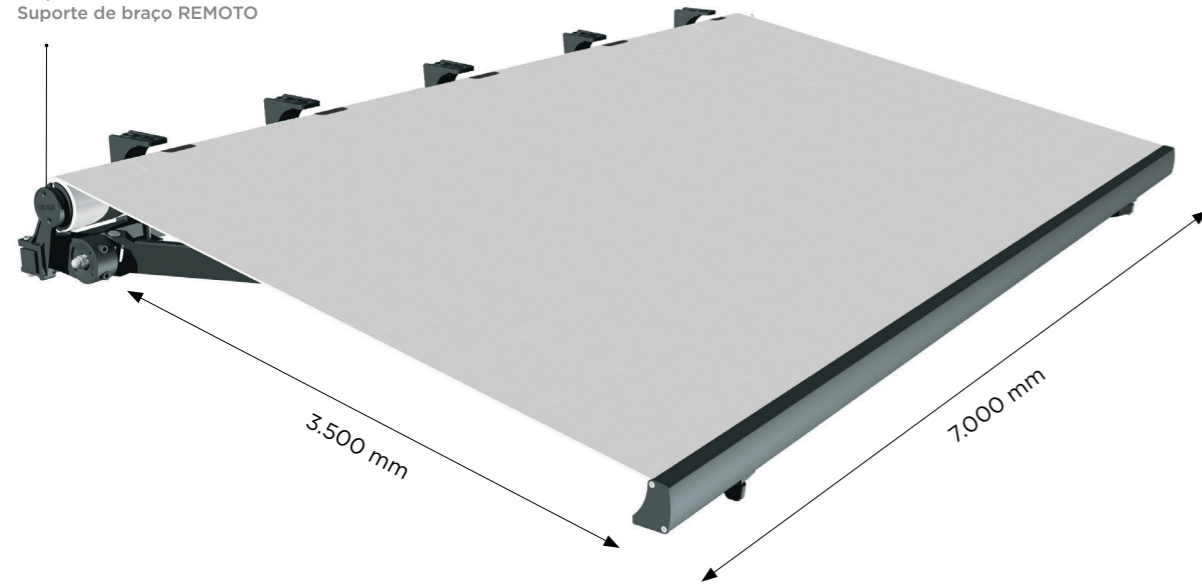
Este toldo auto-suportado sobre tubo quadrado com suporte de braço remoto é ideal para grandes espaços.

ST7 MONOBLOC

MONOBLOC



Soporte de brazo **REMOTO**
Suporte de braço **REMOTO**

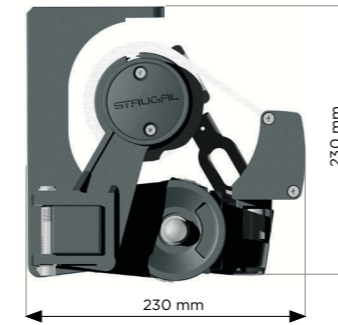


SUJECCIÓN

Aplicações

■ DIFERENTES POSIBILIDADES

Diferentes possibilidades



A techo
Ao teto



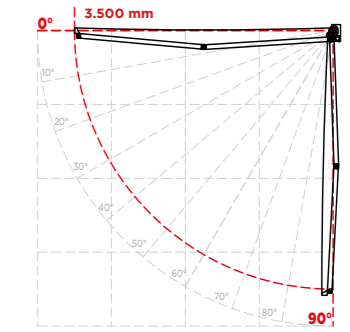
Frontal
Frontal

INCLINACIÓN

Inclinação

■ De 0 a 90°

De 0 a 90°

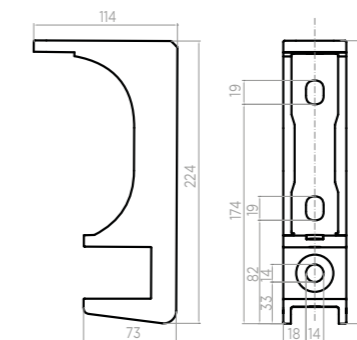


SOPORTE

Suporte

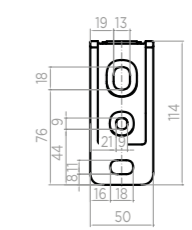
■ VISTA FRONTAL

Vista frontal



■ VISTA SUPERIOR

Vista superior



Medidas en mm. Medidas em mm.

CARACTERÍSTICAS TÉCNICAS

Características técnicas

CARACTERÍSTICAS

Características

- ▶ Toldo autoportante sobre tubo de acero. Toldo auto-suportado sobre tubo de aço.
- ▶ Soporte de brazo remoto (ideal toldos gran envergadura). Suporte de braço remoto ideal para toldos de grande dimensão.
- ▶ Fijación simplificada con soporte múltiple (fachada y techo). Fixação simplificada com suporte múltiplo (fachada e teto).
- ▶ Ajuste de orientación muy simple con acceso rápido a tornillos de ajuste. Ajustamento de orientação muito simples com acesso rápido a parafusos de regulação.
- ▶ Resistencia al viento según Norma UNE-EN13561:2015. Resistência ao vento de acordo com a norma UNE-EN13561:2015.

DIMENSIONES

Dimensões

	Máxima	Máxima	Mínima	Mínima
↘ Salida Projeção	3.500 mm		1.500 mm	
↔ Línea Largura		7.000 mm		2.100 mm

⚠ A partir de 6.000 mm de línea, se incorpora un brazo extra para mayor estabilidad.
A partir de 6.000 mm de largura, incorpora um braço extra para maior estabilidade.

INSTALACIONES HABITUALES

Instalações habituais



Ventanas
Janelas



Balcones
Varandas



Terrazas
Terraços



Horeca
Espianadas

ACCIONAMIENTOS

Acionamentos



Manual
Manual



Motorizado
Motorizado

RESISTENCIA AL VIENTO

Resistência ao vento

SALIDA DE BRAZO (mm) Projeção dos braços (mm)	LÍNEA (mm) Largura (mm)										
	2.100	2.500	3.000	3.500	4.000	4.500	5.000	5.500	6.000	6.500	7.000
1.500	CLASE 2 CLASSE 2										
1.750	CLASE 2 CLASSE 2										
2.000	CLASE 2 CLASSE 2										
2.250	CLASE 2 CLASSE 2										
2.500	CLASE 2 CLASSE 2										
2.750	CLASE 2 CLASSE 2										
3.000	CLASE 2 CLASSE 2										
3.250	CLASE 2 CLASSE 2										
3.500	CLASE 1 CLASSE 1										

LÍNEA MÍNIMA (en función de salida brazo)

Largura mínima (em função de projeção)

SALIDA BRAZO (mm) LÍNEA MÍNIMA (mm)	Projeção dos braços (mm)	1.500	1.750	2.000	2.250	2.500	2.750	3.000	3.250	3.500
	Largura mínima (mm)	2.100	2.350	2.600	2.850	3.100	3.350	3.600	3.850	4.100