

ST7

MONOBLOC

MONOBLOC

Este toldo autosustentado sobre tubo cuadrado con soporte de brazo remoto es ideal para espacios de gran envergadura.

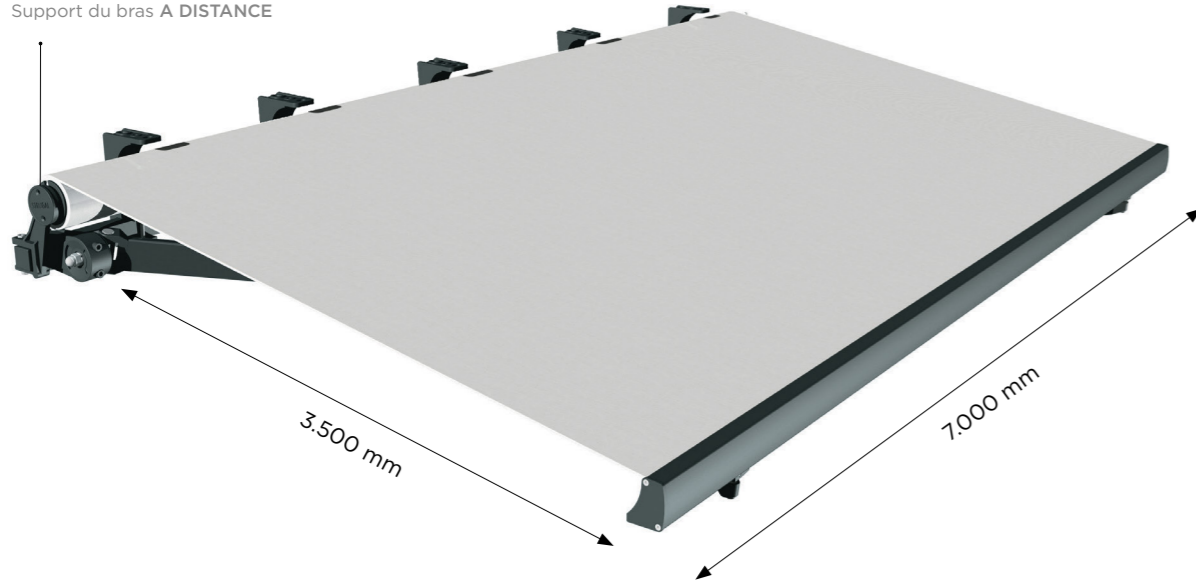
Ce store autoportant sur tube carré avec support de bras à distance est idéal pour les grands espaces.

ST7 MONOBLOC

MONOBLOC



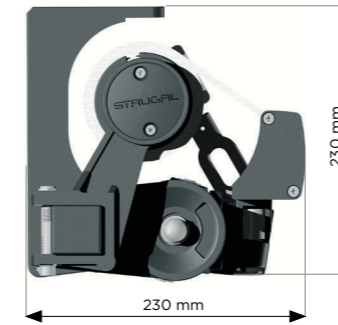
Soporte de brazo **REMOTO**
Support du bras A DISTANCE



SUJECCIÓN

Fixation

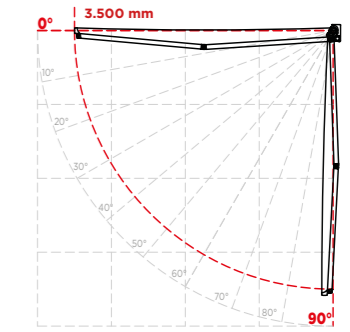
■ **DIFERENTES POSIBILIDADES**
Différentes options



INCLINACIÓN

Inclinaison

■ De 0 a 90°

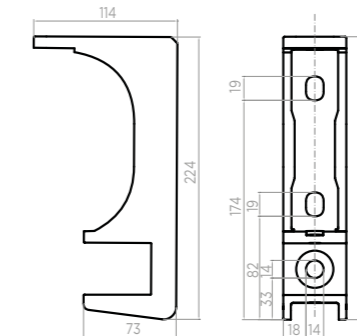


SOPORTE

Support

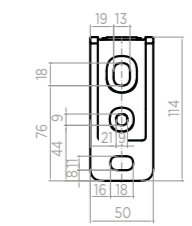
■ **VISTA FRONTAL**

Vue de face



■ **VISTA SUPERIOR**

Vue de dessus



Medidas en mm. Dimensions en mm.

CARACTERÍSTICAS TÉCNICAS

Caractéristiques techniques

CARACTERÍSTICAS

Caractéristiques

- ▶ Toldo autoportante sobre tubo de acero. Store autoportant sur tube en acier.
- ▶ Soporte de brazo remoto (ideal toldos gran envergadura). Support de bras à distance (idéal pour les grands stores).
- ▶ Fijación simplificada con soporte múltiple (fachada y techo). Fixation simplifiée avec support multiple (façade et plafond).
- ▶ Ajuste de orientación muy simple con acceso rápido a tornillos de ajuste. Orientation facile à régler grâce à un accès rapide aux vis de réglage.
- ▶ Resistencia al viento según Norma UNE-EN13561:2015. Résistance au vent conforme à la norme UNE-EN13561:2015.

DIMENSIONES

Dimensions maximales

		Máxima	Maximale	Mínima	Minimale
↗ Salida	Projection	3.500 mm		1.500 mm	
↔ Línea	Largueur	7.000 mm		2.100 mm	

⚠ A partir de 6.000 mm de línea, se incorpora un brazo extra para mayor estabilidad. À partir d'une largeur de 6 000 mm, un bras supplémentaire est ajouté pour plus de stabilité.

INSTALACIONES HABITUALES

Installation habituelle



Ventanas
Fenêtres



Balcones
Balcons



Terrazas
Terrasses



Horeca
CHR

ACCIONAMIENTOS

Actionnement



Manual
Manuel



Motorizado
Motorisé

RESISTENCIA AL VIENTO

Résistance au vent

SALIDA DE BRAZO (mm) Avancée des bras (mm)	LÍNEA (mm) Largueur (mm)										
	2.100	2.500	3.000	3.500	4.000	4.500	5.000	5.500	6.000	6.500	7.000
1.500	CLASE 2 CLASSE 2										
1.750	CLASE 2 CLASSE 2										
2.000	CLASE 2 CLASSE 2										
2.250	CLASE 2 CLASSE 2										
2.500	CLASE 2 CLASSE 2										
2.750	CLASE 2 CLASSE 2										
3.000	CLASE 2 CLASSE 2										
3.250	CLASE 2 CLASSE 2										
3.500	CLASE 1 CLASSE 1										

LÍNEA MÍNIMA (en función de salida brazo)

Largueur minimale (en fonction de l'avancée du bras)

SALIDA BRAZO (mm)	Avancée du bras (mm)	1.500	1.750	2.000	2.250	2.500	2.750	3.000	3.250	3.500
LÍNEA MÍNIMA (mm)	Largueur minimale (mm)	2.100	2.350	2.600	2.850	3.100	3.350	3.600	3.850	4.100