

# ST5 | ST5 PLUS

## COFRE

COFFRE

Nuevo diseño moderno y actual  
de toldo tipo cofre autoportante  
con facilidad de montaje.

Nouveau design moderne et  
tendance de store à coffre autoportante,  
facile à installer.

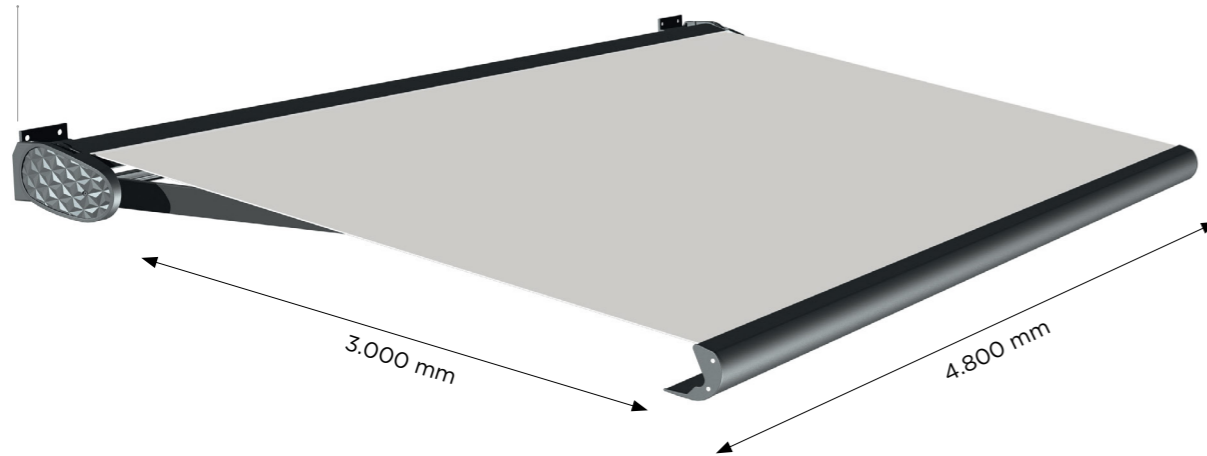
# ST5 | ST5 PLUS COFRE

COFRE



Norma Norme  
UNE-EN 13561:2015

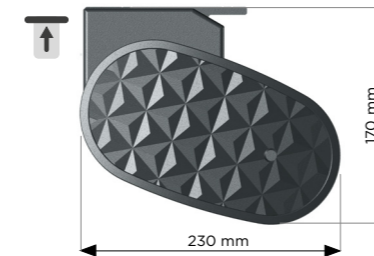
Autoportante  
**COLGADO RÁPIDO**  
Autoportant  
FIXATION RAPIDE



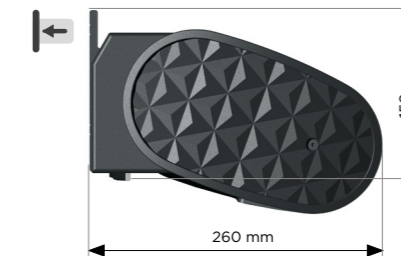
## SUJECCIÓN

Fixation

■ **TECHO**  
Plafond



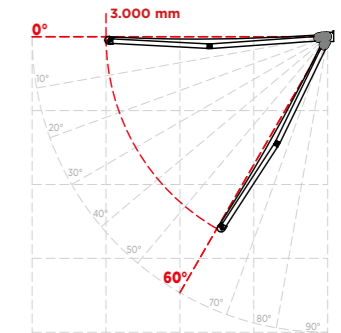
■ **FRONTAL**  
Façade



## INCLINACIÓN

Inclinaison

■ De 0 a 60°



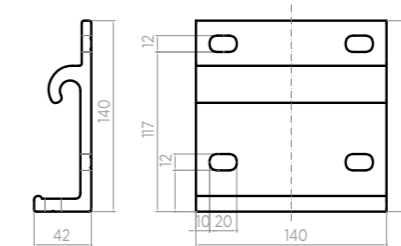
## SOPORTE

Support

Medidas en mm. Dimensions en mm.

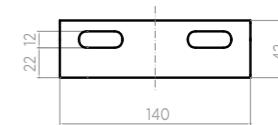
■ **VISTA FRONTAL**

Vue de face



■ **VISTA SUPERIOR**

Vue de dessus



## CARACTERÍSTICAS TÉCNICAS

Caractéristiques techniques

### CARACTERÍSTICAS

Caractéristiques

- ▶ Nuevo diseño moderno y actual. Nouveau design moderne et tendance.
- ▶ Toldo autoportante con facilidad de montaje. Store autoportant facile à installer.
- ▶ Cofre cerrado. Coffre fermé.
- ▶ Ajuste de la altura lateral de los brazos. Bras réglables en hauteur.
- ▶ Resistencia al viento según la Norma UNE-EN 13561:2015. Résistance au vent conforme à la norme UNE-EN 13561:2015.
- ▶ Estructura resistente a la intemperie, perfil de aluminio extrudido y pieza de fundición. Structure résistante aux intempéries, profilés en aluminium extrudé et pièces en fonderie.
- ▶ Nuevo ST. 5 Plus Cofre completamente cerrado. Nouveau ST. 5 Plus Coffre complètement hermétique.

### DIMENSIONES

Dimensions maximales

		Máxima Maximale	Mínima Minimale
↘ Salida Projection		3.000 mm	1.500 mm
↔ Línea Largeur		4.800 mm	2.100 mm

### INSTALACIONES HABITUALES

Installation habituelle



Ventanas  
Fenêtres



Balcones  
Balcons



Terrazas  
Terrasses

### ACCIONAMIENTOS

Actionnement



Manual  
Manuel



Motorizado  
Motorisé

## RESISTENCIA AL VIENTO

Résistance au vent

SALIDA DE BRAZO (mm) Avancée des bras (mm)	LÍNEA (mm) Largeur (mm)							
	2.100	2.400	2.800	3.200	3.600	4.000	4.400	4.800
1.500	<b>CLASE 2 CLASSE 2</b>							
1.750								
2.000								
2.250								
2.500								
2.750								
3.000								

## LÍNEA MÍNIMA (en función de salida brazo)

Largeur minimale (en fonction de l'avancée du bras)

SALIDA BRAZO (mm) Avancée du bras (mm)	1.500	1.750	2.000	2.250	2.500	2.750	3.000
LÍNEA MÍNIMA (mm) Largeur minimale (mm)	2.100	2.350	2.600	2.850	3.100	3.350	3.600