

# ST26

## COFRE

COFRE

Estructura diseñada para proteger la tela y los brazos del sol, lluvia y viento una vez se cierra el toldo. Este tipo de protección, fabricada con aluminio, mantiene tu espacio libre de la suciedad y humedad generada.

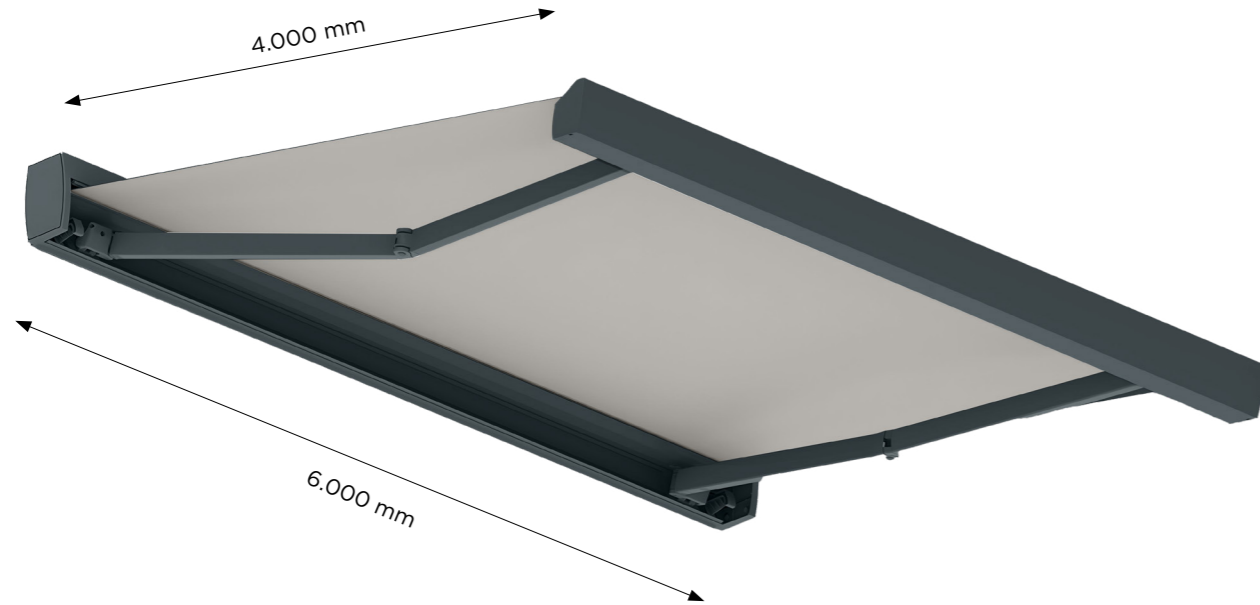
Esta estrutura foi concebida para proteger o tecido e os braços do sol, chuva e vento quando o toldo é fechado. Esse tipo de proteção, fabricada com alumínio, mantém seu espaço livre de sujeira e umidade geradas.

# ST26 COFRE

COFRE



Norma Norma  
EN1932 / EN13561

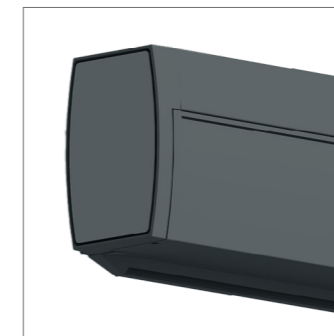
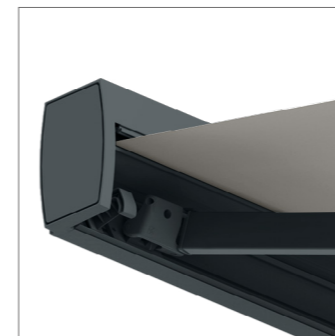
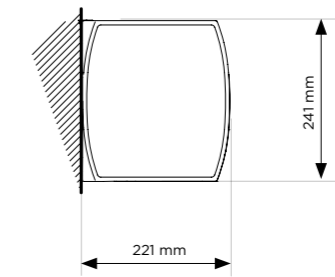
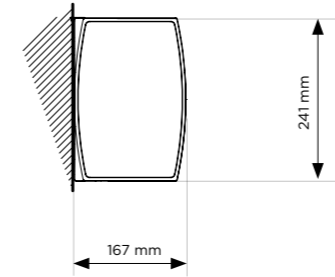


## SUJECCIÓN

Aplicações

### FRONTAL

Frontal

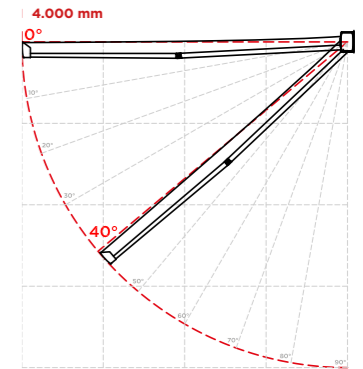


## INCLINACIÓN

Inclinação

### De 0 a 40°

De 0 a 40°



## CARACTERÍSTICAS TÉCNICAS

Características técnicas

### CARACTERÍSTICAS

Características

- ▶ Cofre de brazos extensibles, caracterizado por un diseño sencillo y elegante.  
Cofre de braços extensíveis, caracterizado por um design simples e elegante.
- ▶ Los elementos de fijación y los tornillos están totalmente escondidos a la vista.  
Os elementos de fixação e os parafusos estão totalmente ocultos à vista.
- ▶ El modelo se completa con una gran variedad de opciones como el kit de luces y el terminal cofre.  
O modelo é completado com uma grande variedade de opções, como o kit de luzes e o terminal do cofre.

### DIMENSIONES

Dimensões

	Máxima	Máxima	Mínima	Mínima	Máxima multibrazos	Máxima multibrazos
↗ Salida Projeção	4.000 mm		1.500 mm		4.000 mm	
↔ Línea Largura		6.000 mm		2.210 mm		12.000 mm

### INSTALACIONES HABITUALES

Instalações habituais



Ventanas  
Janelas



Balcones  
Varandas



Terrazas  
Terraços

### ACCIONAMIENTOS

Acionamentos



Motorizado  
Motorizado

## RESISTENCIA AL VIENTO

Resistência ao vento

SALIDA DE BRAZO (mm) Projeção dos braços (mm)	LÍNEA (mm) Largura (mm)								
	2.210	2.500	3.000	3.500	4.000	4.500	5.000	5.500	6.000
1.500									
1.750									
2.000									
2.250									
2.500									
2.750									
3.100									
3.350									
3.600									
3.850									
4.000									

**CLASE 1 CLASSE 1**

### LÍNEA MÍNIMA (en función de salida brazo)

Largura mínima (em função de projeção)

SALIDA BRAZO (mm) Projeção dos braços (mm)	1.500	1.750	2.000	2.250	2.500	2.750	3.000	3.250	3.500	3.750	4.000
LÍNEA MÍNIMA (mm) Largura mínima (mm)	2.210	2.460	2.710	2.960	3.210	3.460	3.710	3.960	4.240	4.490	4.740