

ST26

COFRE

COFFRE

Estructura diseñada para proteger la tela y los brazos del sol, lluvia y viento una vez se cierra el toldo. Este tipo de protección, fabricada con aluminio, mantiene tu espacio libre de la suciedad y humedad generada.

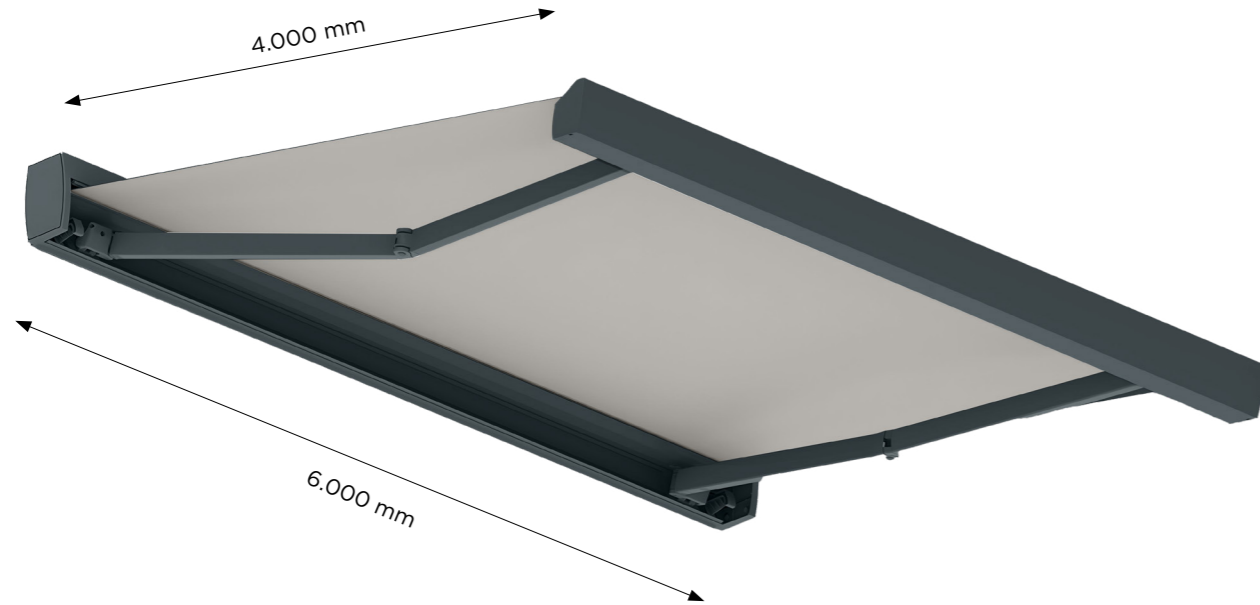
Structure conçue pour protéger le tissu et les bras du soleil, de la pluie et du vent une fois le store fermé. Ce type de protection, fabriqué en aluminium, maintient votre espace à l'abri de la saleté et de l'humidité.

ST26 COFRE

COFFRE



Norma Norme
EN1932 / EN13561

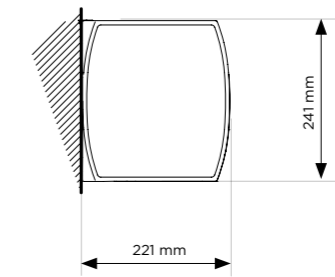
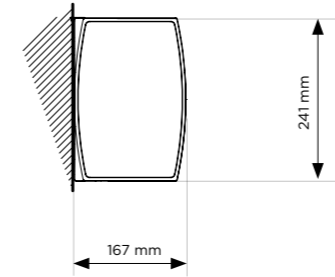


SUJECCIÓN

Fixation

FRONTAL

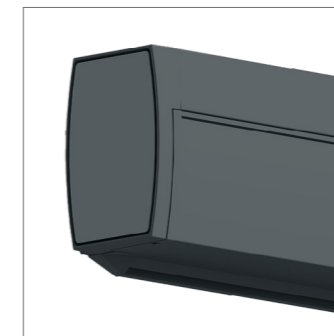
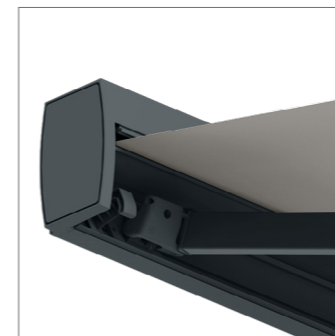
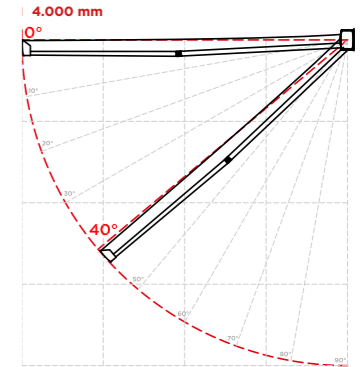
Plafond



INCLINACIÓN

Inclinaison

De 0 a 40°



CARACTERÍSTICAS TÉCNICAS

Caractéristiques techniques

CARACTERÍSTICAS

Caractéristiques

- ▶ Cofre de brazos extensibles, caracterizado por un diseño sencillo y elegante.
Caisse à bras extensibles, caractérisée par un design simple et élégant.
- ▶ Los elementos de fijación y los tornillos están totalmente escondidos a la vista.
Les éléments de fixation et les vis sont entièrement cachés à la vue.
- ▶ El modelo se completa con una gran variedad de opciones como el kit de luces y el terminal cofre.
Le modèle est complété par une grande variété d'options telles que le kit d'éclairage et le terminal de coffre.

DIMENSIONES

Dimensions maximales

	Máxima	Maximale	Mínima	Minimale	Máxima multibrazos	Maximales multibras
↗ Salida Projection	4.000 mm		1.500 mm		4.000 mm	
↔ Línea Largeur	6.000 mm		2.210 mm		12.000 mm	

INSTALACIONES HABITUALES

Installation habituelle



Ventanas
Fenêtres



Balcones
Balcons



Terrazas
Terrasses

ACCIONAMIENTOS

Actionnement



Motorizado
Motorisé

RESISTENCIA AL VIENTO

Résistance au vent

SALIDA DE BRAZO (mm) Avancée des bras (mm)	LÍNEA (mm) Largeur (mm)								
	2.210	2.500	3.000	3.500	4.000	4.500	5.000	5.500	6.000
1.500									
1.750									
2.000									
2.250									
2.500									
2.750									
3.100									
3.350									
3.600									
3.850									
4.000									

CLASE 1 CLASSE 1

LÍNEA MÍNIMA (en función de salida brazo)

Largueur minimale (en fonction de l'avancée du bras)

SALIDA BRAZO (mm) Avancée du bras (mm)	1.500	1.750	2.000	2.250	2.500	2.750	3.000	3.250	3.500	3.750	4.000
LÍNEA MÍNIMA (mm) Largeur minimale (mm)	2.210	2.460	2.710	2.960	3.210	3.460	3.710	3.960	4.240	4.490	4.740