

# ST26

## COFRE

FULL CASSETTE

Estructura diseñada para proteger la tela y los brazos del sol, lluvia y viento una vez se cierra el toldo. Este tipo de protección, fabricada con aluminio, mantiene tu espacio libre de la suciedad y humedad generada.

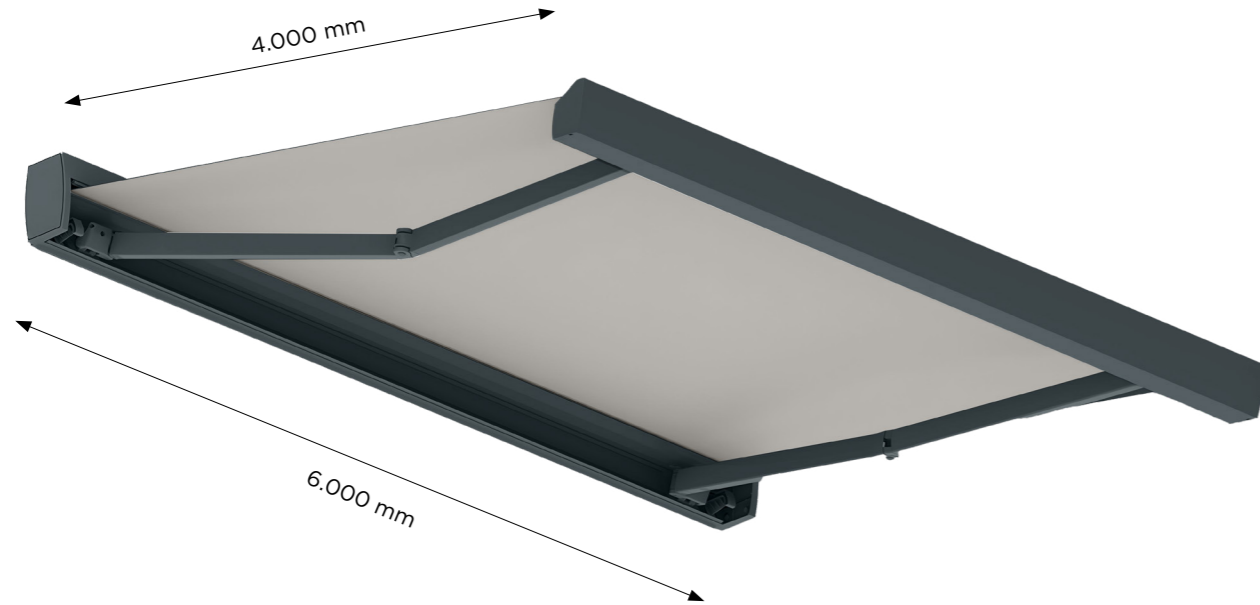
Structure designed to protect the fabric and arms from sun, rain, and wind when the awning is closed. This type of protection, made of aluminum, keeps your space free from dirt and moisture.

# ST26 COFRE

FULL CASSETTE



Norma Standard  
EN1932 / EN13561

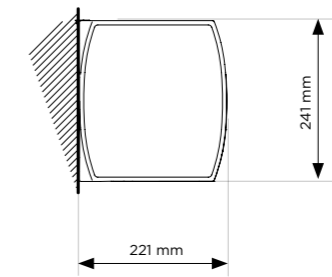
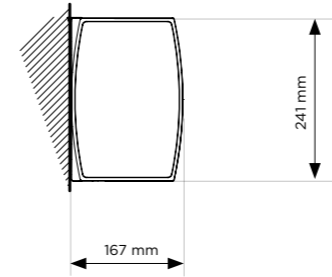


## SUJECCIÓN

Fastening

### FRONTAL

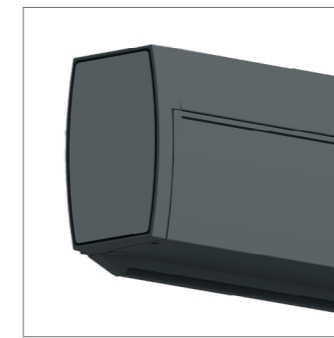
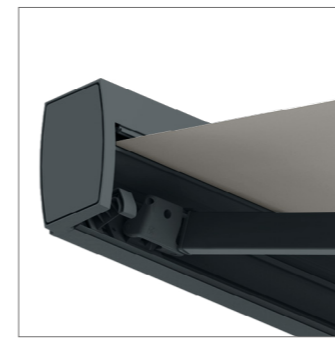
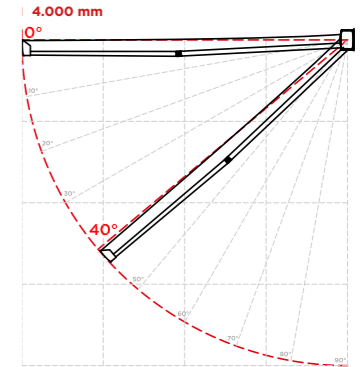
Roof



## INCLINACIÓN

Angle

### De 0 a 40°



## CARACTERÍSTICAS TÉCNICAS

Technical characteristics

### CARACTERÍSTICAS

Features

- ▶ Cofre de brazos extensibles, caracterizado por un diseño sencillo y elegante.  
Cassette awning with extendable arms, characterized by a simple and elegant design.
- ▶ Los elementos de fijación y los tornillos están totalmente escondidos a la vista.  
The fixing elements and screws are completely hidden from view.
- ▶ El modelo se completa con una gran variedad de opciones como el kit de luces y el terminal cofre.  
The model is complemented by a wide range of options, such as the lighting kit and the cassette terminal.

### DIMENSIONES

Measurements

		Máxima Maximum	Mínima Minimum	Máxima multibrazos Multi-arm maximum
↗ Salida Projection		4.000 mm	1.500 mm	4.000 mm
↔ Línea Width		6.000 mm	2.210 mm	12.000 mm

### INSTALACIONES HABITUALES

Standard installations



Ventanas  
Windows



Balcones  
Balconies



Terrazas  
Terraces

### ACCIONAMIENTOS

Actuators



Motorizado  
Motorized

## RESISTENCIA AL VIENTO

Wind resistance

SALIDA DE BRAZO (mm) Arm projection (mm)	LÍNEA (mm) Width (mm)									
	2.210	2.500	3.000	3.500	4.000	4.500	5.000	5.500	6.000	
1.500										
1.750										
2.000										
2.250										
2.500										
2.750										
3.100										
3.350										
3.600										
3.850										
4.000										

CLASE 1 CLASS 1

## LÍNEA MÍNIMA (en función de salida brazo)

Minimum width (depending on projection)

SALIDA BRAZO (mm) Arm projection (mm)	1.500	1.750	2.000	2.250	2.500	2.750	3.000	3.250	3.500	3.750	4.000
LÍNEA MÍNIMA (mm) Minimum width (mm)	2.210	2.460	2.710	2.960	3.210	3.460	3.710	3.960	4.240	4.490	4.740