

ST24

COFRE

COFFRE

Toldo cofre de brazos extensibles, elegante y funcional. Combina durabilidad y resistencia a las condiciones climáticas con un acabado atractivo y moderno. Esto no solo prolonga la vida útil de la lona, sino que también garantiza un aspecto limpio y ordenado, ideal para locales comerciales y viviendas particulares.

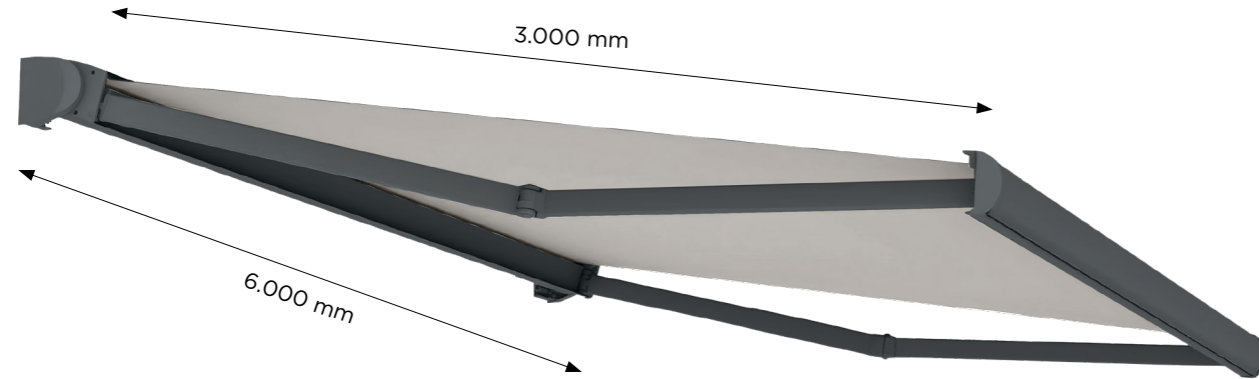
Store coffre élégant et fonctionnel avec bras extensibles. Il allie durabilité et résistance aux intempéries avec une finition moderne et attrayante. Cela permet non seulement de prolonger la durée de vie de la toile, mais aussi d'obtenir un aspect propre et soigné, idéal pour les locaux commerciaux et les logements privés.

ST24 COFRE

COFFRE



Norma Norme
EN1932 / EN13561

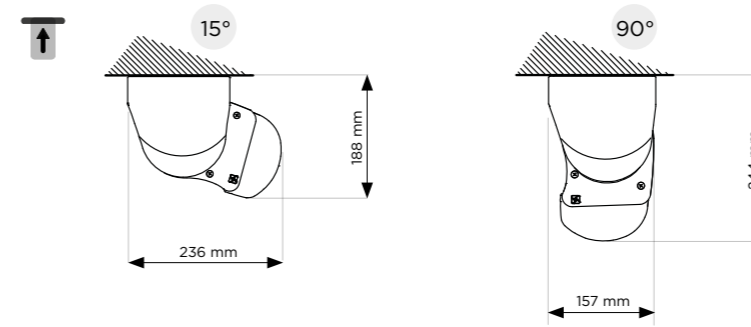


SUJECCIÓN

Fixation

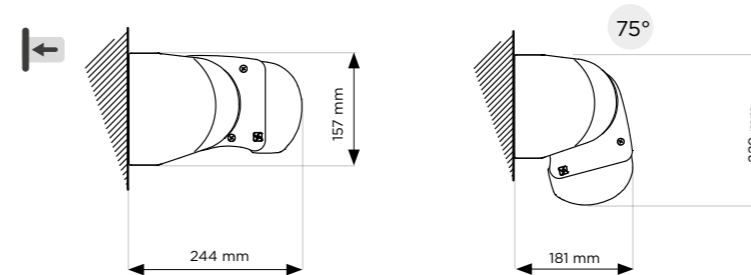
TECHO

Plafond



FRONTAL

Façade

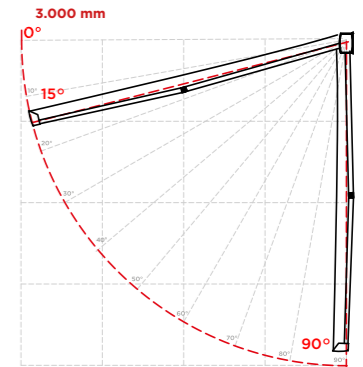


INCLINACIÓN

Inclinaison

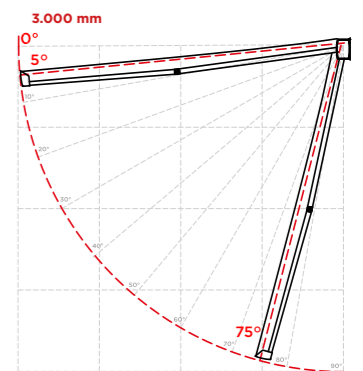
TECHO 15 a 90°

Plafond



FRONTAL 5 a 75°

Façade



CARACTERÍSTICAS TÉCNICAS

Caractéristiques techniques

CARACTERÍSTICAS

Caractéristiques

- ▶ Soporte laterales fijos y soporte de anclaje que permiten una instalación versátil, ya sea a pared o techo.
Les supports latéraux fixes et les supports de fixation permettent une installation polyvalente, au mur ou au plafond.
- ▶ Fabricado íntegramente en aluminio lacado.
fabriqué intégralement en aluminium laqué.
- ▶ Cofre inspeccionable.
Coffre inspectable.
- ▶ La regulación se puede realizar gracias al sistema del tornillo pasante.
Ajustement possible grâce au système de vis traversantes.

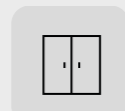
DIMENSIONES

Dimensions maximales

		Máxima Maximale	Mínima Minimale
↘ Salida Projection	3.000 mm	1.500 mm	
↔ Línea Largeur	6.000 mm	1.910 mm	

INSTALACIONES HABITUALES

Installation habituelle



Ventanas
Fenêtres



Balcones
Balcons



Terrazas
Terrasses

ACCIONAMIENTOS

Actionnement



Manual
Manual



Motorizado
Motorised

RESISTENCIA AL VIENTO

Résistance au vent

SALIDA DE BRAZO (mm) Avancée des bras (mm)	LÍNEA (mm) Largeur (mm)									
	1.910	2.500	3.000	3.500	4.000	4.500	5.000	5.500	6.000	
1.500	CLASE 2 CLASSE 2									
1.750										
2.000										
2.250										
2.500										
2.750	CLASE 1 CLASSE 1									
3.000										

LÍNEA MÍNIMA (en función de salida brazo)

Largueur minimale (en fonction de l'avancée du bras)

SALIDA BRAZO (mm) Avancée du bras (mm)	1.500	1.750	2.000	2.250	2.500	2.750	3.000
LÍNEA MÍNIMA (mm) Largueur minimale (mm)	1.910	2.160	2.410	2.660	2.910	3.160	3.410