

ST. 12

CORTAVIENTO / TELÓN VERTICAL

CORTA-VENTO / TELA VERTICAL

Estructura que ayuda a crear un ambiente cálido y acogedor, a la vez que confortable.

Estrutura que ajuda a criar um ambiente cálido, acolhedor e confortável.

ST12 CORTAVIENTO / TELÓN VERTICAL

CORTA-VENTO / TELA VERTICAL

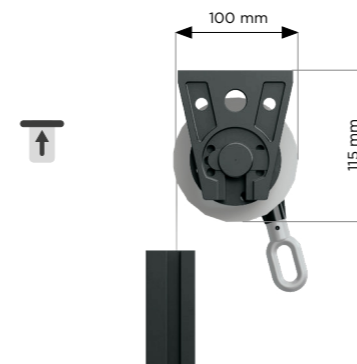


SUJECCIÓN

Aplicações

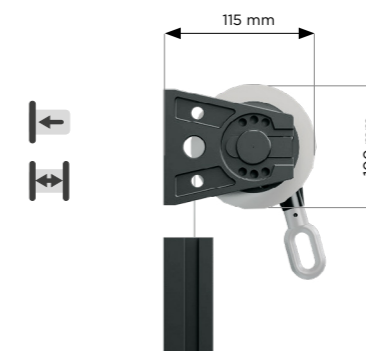
TECHO

Teto



FRONTAL/ENTREPREDES

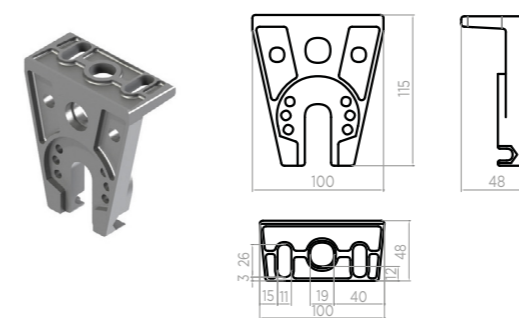
Frontal / Entre paredes



SOPORTE

Suporte

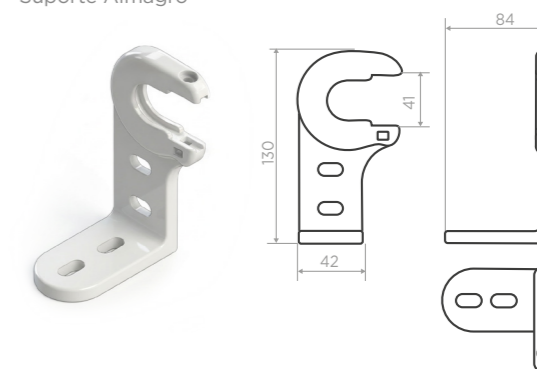
Medidas en mm.
Medidas em mm.



SOPORTE ALMAGRO

Suporte Almagro

Medidas en mm.
Medidas em mm.



CARACTERÍSTICAS TÉCNICAS

Características técnicas

CARACTERÍSTICAS

Características

- ▶ Estructura utilizada donde se requiere una protección integral. Estrutura utilizada que requer uma proteção integral.
- ▶ Diseñado para da sombra de forma vertical y separar estancias. Desenhado para criar sombra de forma vertical e separar áreas.
- ▶ Su función principal es la de proteger del viento en la zona interior de la estructura. Desenhado para criar sombra de forma vertical e separar áreas.
- ▶ Incorporación de perfiles divisores para ofrecer mayor resistencia. Integração de perfis divisores para oferecer maior resistência.
- ▶ Posibilidad de crear zona de visión mediante ventana transparente en el propio tejido. Possibilidade de criar uma área de visualização através de uma janela transparente no próprio tecido.

DIMENSIONES

MÁXIMAS

Dimensões máximas

		Máxima Máxima	Mínima motorizado Mínima motorizado	Mínima manual Mínima manual
↓ Salida Projeção		3.000 mm	900 mm	900 mm
↔ Línea Largura		5.000 mm	900 mm	600 mm

INSTALACIONES HABITUALES

Instalações habituais



Terrazas
Terraços



Forjado
Laje

ACCIONAMIENTOS

Acionamentos



Manual
Manual



Motorizado
Motorizado

RESISTENCIA AL VIENTO

Resistência ao vento

SALIDA (mm) Projeção (mm)	LÍNEA (mm) Largura (mm)						
	600	1.500	2.000	2.500	3.000	4.000	5.000
900							
1.250							
1.500							
1.750							
2.000							
2.250							
2.500							
2.750							
3.000							

CLASE 1 CLASSE 1