

ST. 12

CORTAVIENTO / TELÓN VERTICAL

COUPE-VENT / RIDEAU VERTICAL

Estructura que ayuda a crear un ambiente cálido y acogedor, a la vez que confortable.

Une structure qui contribue à créer une atmosphère chaleureuse, accueillante et confortable.

ST12 CORTAVIENTO / TELÓN VERTICAL

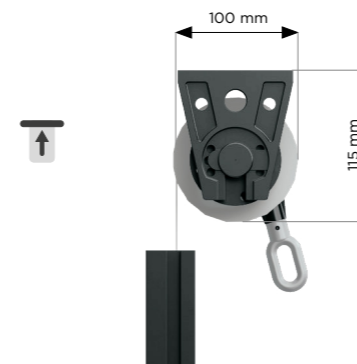
COUPE-VENT / RIDEAU VERTICAL



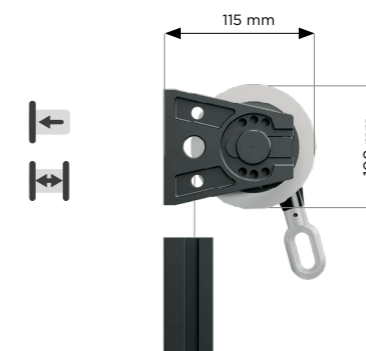
SUJECCIÓN

Fixation

■ **TECHO**
Plafond



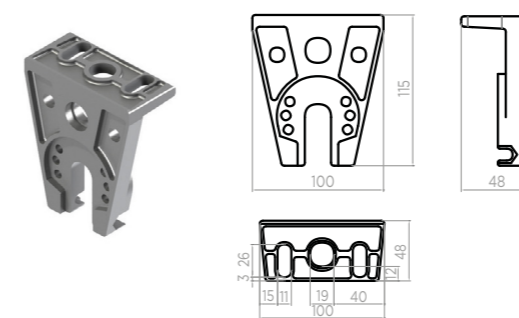
■ **FRONTAL/ENTREPREDES**
Façade / Entre les murs



SOPORTE

Support

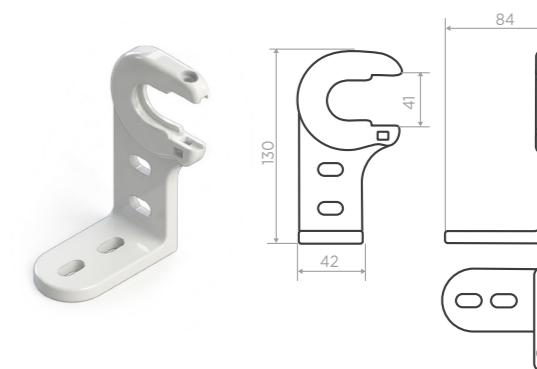
Medidas en mm.



SOPORTE ALMAGRO

Support Almagro

Medidas en mm.
Dimensions en mm.



CARACTERÍSTICAS TÉCNICAS

Caractéristiques techniques

- Estructura utilizada donde se requiere una protección integral. Structure utilisée lorsqu'une protection complète s'avère nécessaire.
- Diseñado para da sombra de forma vertical y separar estancias. Système vertical conçu pour fournir un ombrage et séparer les pièces.
- Su función principal es la de proteger del viento en la zona interior de la estructura. Sa fonction principale est de protéger du vent l'espace qui se trouve à l'intérieur de la structure.
- Incorporación de perfiles divisores para ofrecer mayor resistencia. Incorporation de profilés de séparation pour une plus grande solidité.
- Posibilidad de crear zona de visión mediante ventana transparente en el propio tejido. Possibilité de créer une espace de vision au moyen d'une fenêtre transparente dans la propre toile.

CARACTERÍSTICAS

Caractéristiques

DIMENSIONES MÁXIMAS

Dimensions maximales

	Máxima Maximale	Mínima motorizado Minimale motorisé	Mínima manual Minimale manuel
↓ Salida Projection	3.000 mm	900 mm	900 mm
↔ Línea Largeur	5.000 mm	900 mm	600 mm

INSTALACIONES HABITUALES

Installation habituelle



Terrazas
Terrasses



Forjado
Hourdis

ACCIONAMIENTOS

Actionnement



Manual
Manuel



Motorizado
Motorisé

RESISTENCIA AL VIENTO

Résistance au vent

SALIDA (mm) Avancée (mm)	LÍNEA (mm) Largeur (mm)						
	600	1.500	2.000	2.500	3.000	4.000	5.000
900							
1.250							
1.500							
1.750							
2.000							
2.250							
2.500							
2.750							
3.000							

CLASE 1 CLASSE 1