

ST1

BRAZO ACODADO CON TENSIÓN

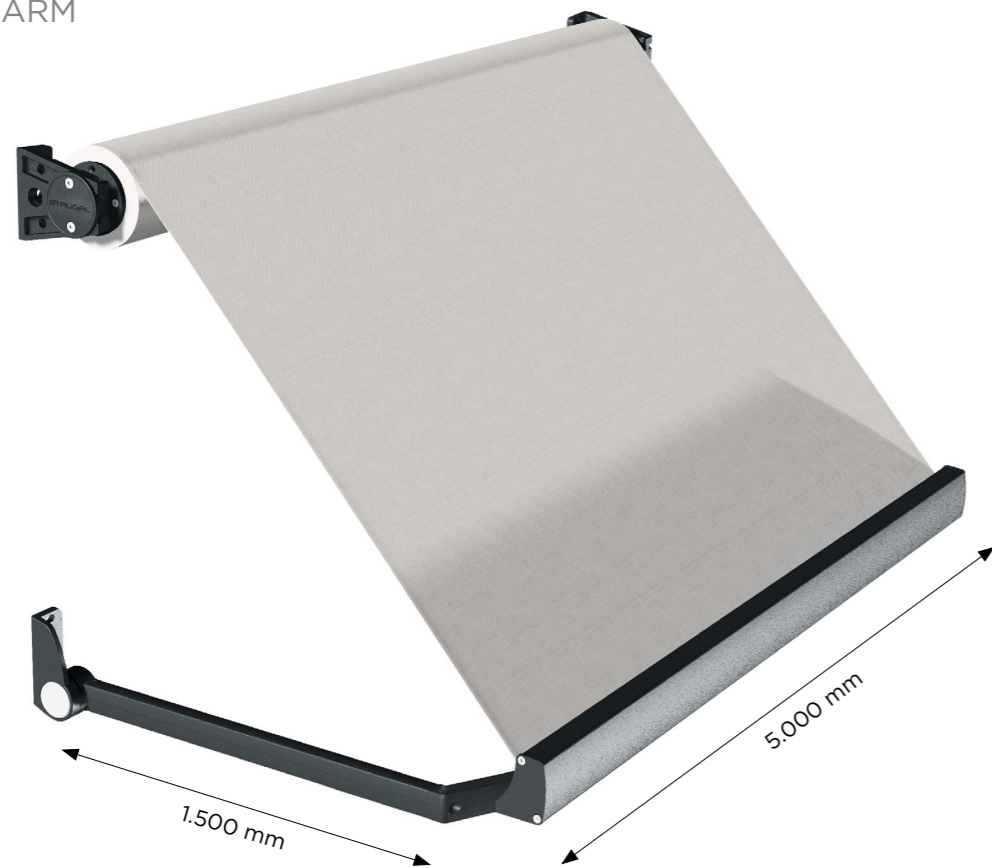
PIVOT ARM

Este modelo de toldo es autoportante con fijación directa, y se adapta tanto a fachada como a techo. La estructura, fabricada con perfiles de aluminio extrusionado y piezas de fundición, resiste a la intemperie y cumple la Norma UNE-EN 13561:2015 a este respecto.

This awning model is self-supporting with direct fixing and can be fitted to both façades and roofs. The structure, made from extruded aluminium profiles and cast components, is weather-resistant and complies with the UNE-EN 13561:2015 standard in this regard.

ST1 BRAZO ACODADO CON TENSIÓN

PIVOT ARM

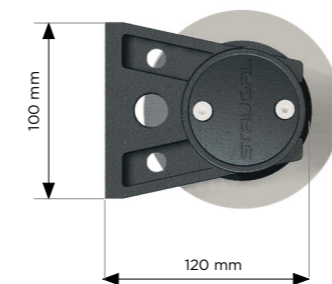


SUJECCIÓN

Fastening

DIFERENTES POSIBILIDADES

Different options



A techo
Mounted to ceiling



Frontal
Front

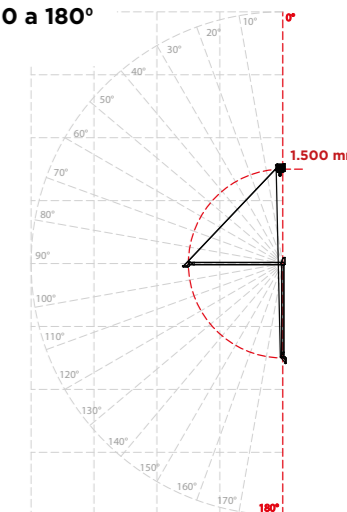


Entreparedes
Between walls

INCLINACIÓN

Angle

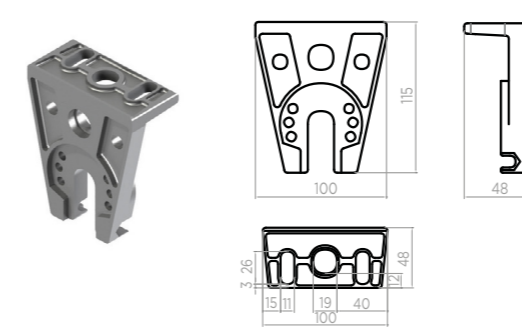
De 0 a 180°



SOPORTE

Support

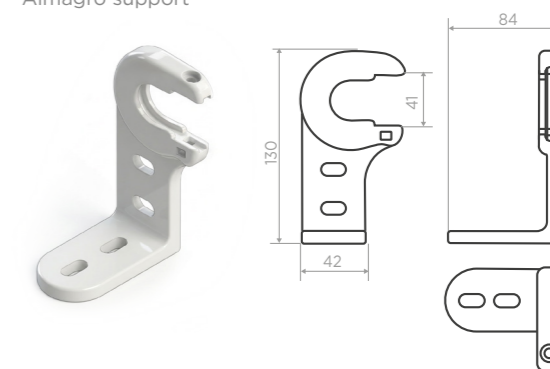
Medidas en mm.



SOPORTE ALMAGRO

Almagro support

Medidas en mm.
Measurements in mm.



CARACTERÍSTICAS TÉCNICAS

Technical characteristics

CARACTERÍSTICAS

Features

- ▶ Sistema con abatimiento frontal de los brazos. System with front folding arms
- ▶ Producto STRUGAL siempre tensionado, con un sistema de tensores interiores que estira la lona y evita movimientos violentos en el toldo. A permanently tensioned STRUGAL product, with an internal tensioning system that stretches the fabric and avoids violent movements in the awning.

DIMENSIONES

Measurements

	Máxima Maximum	Mínima Minimum
↘ Salida Projection	1.500 mm	800 mm
↔ Línea Width	5.000 mm	800 mm

INSTALACIONES HABITUALES

Standard installations



Ventanas
Windows



Balcones
Balconies

ACCIONAMIENTOS

Actuators



Manual
Manual



Motorizado
Motorised

RESISTENCIA AL VIENTO

Wind resistance

SALIDA DE BRAZO (mm) Arm projection (mm)	LÍNEA (mm) Width (mm)									
	800	1.500	2.000	2.500	3.000	3.500	4.000	4.500	5.000	
800	CLASE 1 CLASS 1									
900										
1.000										
1.100										
1.200										
1.300										
1.400										
1.500										