

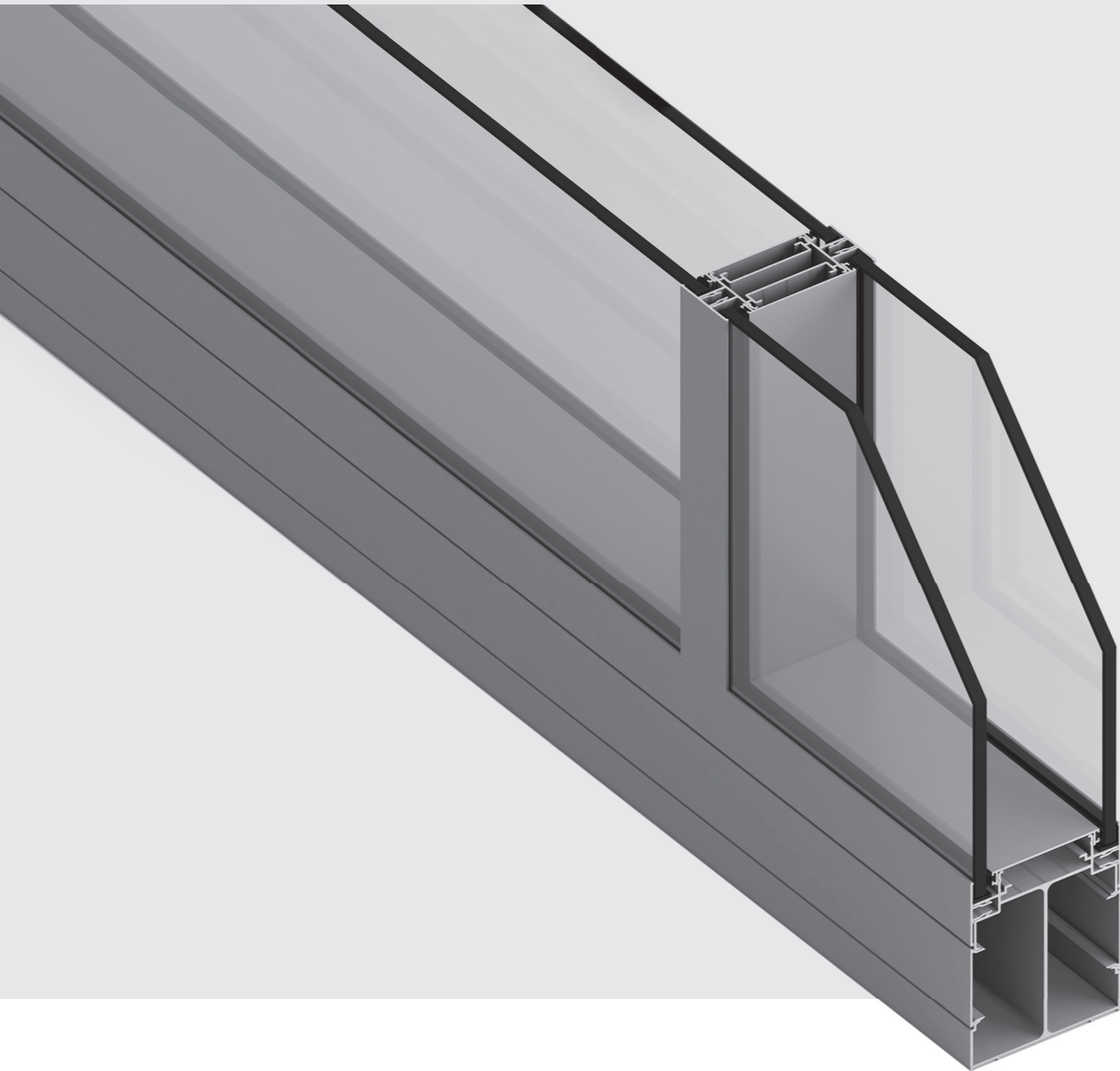
STRUGAL S85

De rápida fabricación y montaje es una opción idónea para separar espacios de trabajo.

Rápido de fabricar e montar, é uma opção ideal para separar espaços de trabalho.

Fabrication et montage rapides, une option idéale pour la séparation d'espaces de travail.

With quick factory turnaround times and installation, this option is ideal for those wishing to interior divisions spaces.



Perfiles para divisiones de oficinas. Permite la combinación de perfiles de revestimiento y la integración de persianas venecianas y estores.

Perfis para divisórias. Permite a combinação de perfis de revestimento e a integração de persianas venezianas e estores.

Profils pour cloison de bureau. Ce système permet la combinaison de profils de cloisons et l'intégration de stores vénitiens et de stores.

Office partition profiles. This system allows the combination of cladding profiles and integration of shutters, Venetian blinds and roller blinds.

CARACTERÍSTICAS TÉCNICAS

Características técnicas | Caractéristiques techniques | Technical characteristics

STRUGAL S85



ACRISTALAMIENTO

Envidraçado | Remplissage | Glazing

VIDRIO

Vidro | Verre | Glass

6 - 8 - 10 - 12 mm

PANEL DE MADERA

Painel de madeira | Panneau en bois | Wood panel

10 - 13 - 16 - 19 mm

POSIBILIDADES

Possibilidades | Possibilités | Possibilities



Puerta practicable con panel de madera de 35 y 40 mm | Porta de batente com panel de madeira de 35 e 40 mm | Porte battante avec panneau en bois de 35 et 40 mm | Hinged doors with 35 and 40 mm wood panels

Puerta practicable con vidrio templado de 8 y 10 mm | Porta de batente com vidro temperado de 8 e 10 mm | Porte praticable avec verre trempé de 8 et 10 mm | Hinged doors with 8 and 10 mm tempered glass

Puerta practicable de aluminio | Porta de batente de alumínio | Porte à battant en aluminium | Aluminum hinged doors

