

# STRUGAL S64RP GALA

Las mejores prestaciones con soluciones adaptables a todo tipo de proyectos.

As melhores prestações com soluções adaptáveis a todo o tipo de projetos | Les meilleures prestations avec des solutions adaptables à tout type de projet | The best features with solutions that can be adapted to projects of all kinds.

**HOJA VISTA**  
Folha à vista  
Ouvrant visible  
Viewed sash



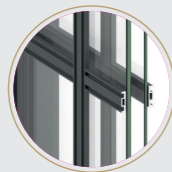
**HOJA MINIMALISTA**  
Folha minimalista  
Ouvrant minimaliste  
Minimalist sash



**HOJA OCULTA**  
Folha oculta  
Ouvrant caché  
Hidden sash



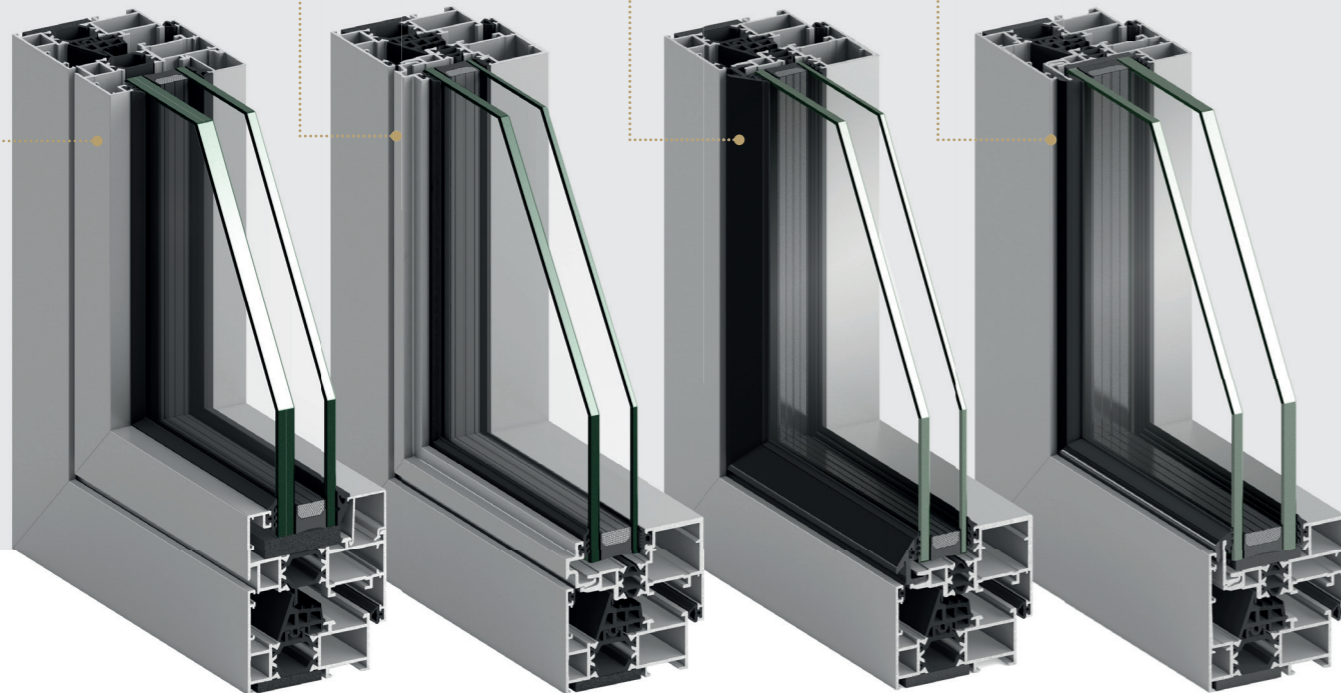
**HOJA INVISIBLE**  
Folha invisível  
Ouvrant invisible  
Invisible sash



Possibilidade de **pailleria industrial** | Possibilidade de quadricula exterior com estética industrial | Possibilité petit-bois de style industriel | Industrial chopstick option



Possibilidade **junquillo en aluminio** | Possibilidade bite em alumínio | Possibilité de parclose en aluminium | Aluminium glazing bar option



Líneas rectas, coplanar al exterior y aislamiento reforzado mediante poliamidas y espumas de poliolefina opcionales. Con posibilidad de hoja vista, oculta, minimalista, invisible y variantes en canal europeo y canal 16.

Linhas retas, coplanares com o exterior e isolamento reforçado com poliamidas e espumas de poliolefinas opcionais. Com possibilidade de folha visível, oculta, minimalista e invisível, e variantes no canal europeu e canal 16.

Lignes droites, coplanaires à l'extérieur et isolation renforcé au moyen de polyamides et de mousses polyoléfinas optionnelles. Avec possibilité d'ouvrant visible, caché, minimaliste, invisible et variantes en gorge européenne et gorge 16.

Straight lines, coplanar exterior, and reinforced insulation using optional polyamide and polyolefin foam insulation. With visible, hidden, minimalist sash, Invisible sash and available in european or 16 mm groove sizes.

## CARACTERÍSTICAS TÉCNICAS

Características técnicas | Caractéristiques techniques | Technical characteristics

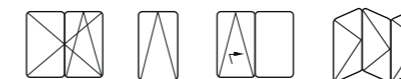
## STRUGAL S64RP GALA

	<b>SECCIONES</b> Secções   Sections   Sections	<b>MARCOS</b> Aros   Dormants   Frames 64 mm	<b>HOJAS</b> Folhas   Ouvrants   Sashes 72,5 mm
	<b>LONGITUD DE POLIAMIDA</b> Largura de poliamida   Longueur de la polyamide   Polyamide length	24 mm	
	<b>ESPESOR MEDIO TÉORICO</b> Espessura média teórica   Épaisseur minimal théorique   Theoretical average thickness	1,5 mm	
	<b>DIMENSIONES MÁXIMAS HOJA</b> Dimensões máximas por folha   Dimensions maximales ouvrant   Maximum dimensions per sash	1500 mm  2600 mm	Ancho mínimo de hoja (L) = 450 mm. Ventana 1 hoja oscilobatiente. Largura mínima da folha (L) = 450 mm. Janela 1 folha oscilo-batente. Largeur minimale d'ouvrant (L) = 450 mm. Fenêtre 1 ouvrant oscilobattant. Minimum sash width (L) = 450 mm. Window 1 tilt & turn sash.
	<b>PESO MÁXIMO POR HOJA</b> Peso máximo por folha   Poids maximum ouvrant   Maximum weight per sash	= 160 kg  = 130 kg	Consultar peso y dimensiones máximas según tipología y ubicación   Consultar peso e dimensões máximas de acordo com a tipología e localização   Consulter le Poids et les dimensions maximales en fonction de la typologie et l'emplacement   Please consult maximum weight and dimensions, depending on typ and location
	<b>ACRISTALAMIENTO</b> Envidraçado   Vitrage   Glazing	<b>HOJA VISTA</b>   Folha à vista Ouvrant visible   Viewed sash  ≤ 51 mm	<b>HOJA MINIMALISTA/OCULTA/INVISIBLE</b> Folha minimalista/oculta/ invisível   Ouvrant minimaliste/caché/invisible Minimalist/ Hidden sash/ Invisible sash  ≤ 34 mm  ≤ 24 mm
	<b>AISLAMIENTO ACÚSTICO</b> Isolamento acústico   Isolation acoustique   Acoustic insulation	$R_w \leq 46$ dB	Valor determinado según ensayo realizado con la norma EN-ISO 10140-1 y resultado evaluado según EN-ISO 717-1   Valor calculado de acordo com a norma EN-ISO 10140-1 e resolução avaliada de acordo com a norma EN-ISO 717-1   Valeur déterminée selon l'essai réalisé conformément à la norme EN-ISO 10140-1 et résultat évalué selon la norme EN-ISO 717-1   Value determined by test carried out by standard EN-ISO 10140-1 and result evaluated in accordance with EN-ISO 717-1
	<b>TRANSMITANCIA TÉRMICA</b> Transmissão térmica   Transmission thermique   Thermal transmittance	$U_i \geq 2,1$ W/m²K*  $U_w \geq 0,9$ W/m²K**	 *Consultar transmitancias de los diferentes nudos   Consultar as transmitâncias dos diferentes nós   Consulter les transmissions des différents nœuds   Consult thermal efficiencies of the different nodes. **Consultar tipologías, dimensiones y vidrios   Consultar modelos, dimensões e vidros   Consulter les typologies, les dimensions et les vitrages   Consult Product ranges, dimensions and glasses.
	<b>PERMEABILIDAD AL AIRE</b> Permeabilidade ao ar   Perméabilité à l'air   Air permeability	CLASE 1 CLASE 2 CLASE 3 <b>CLASE 4</b> UNE-EN 12207	
	<b>ESTANQUIDAD AL AGUA</b> Estanquicidade à água   Étanchéité à l'eau   Water tightness	1A 2A 3A 4A 5A 6A 7A 8A 9A <b>E2100</b> UNE-EN 12208	
	<b>RESISTENCIA AL VIENTO</b> Resistência ao vento   Résistance au vent   Wind resistance	C1 C2 C3 C4 <b>C5</b> UNE-EN 12210	

Ensayo realizado sobre una ventana de dos hojas practicables de 1230 x 1480 mm con bisagra oculta | Ensaio realizado numa janela de duas folhas de oscilobatentes com 1230 x 1480 mm com dobradiça oculta | Essai réalisé sur une fenêtre de deux ouvrants oscilobattants cachés de 1230 x 1480 mm con bisagra oculta | Test carried out on a window of two Casement 1230 x 1480 mm sash with hidden hinge

**APERTURAS**  
Aberturas | Ouvertures | Openings

**APERTURA INTERIOR** Abertura interior  
Ouverture intérieure | Inward opening



**APERTURA EXTERIOR** Abertura exterior  
Ouverture extérieure | Outward opening

