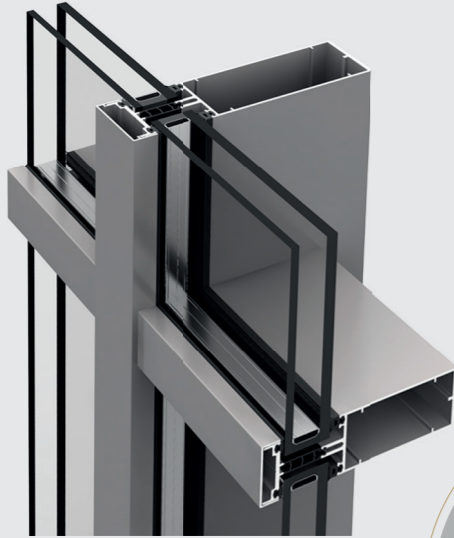


STRUGAL S52

La opción ideal para fachadas de diseño contemporáneo.

A opção ideal para fachadas de desenho contemporâneo.
L'option idéale pour les façades au design contemporain.
The ideal option for contemporary design façades.

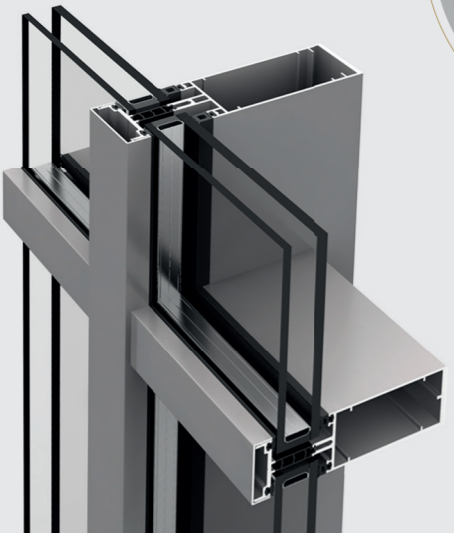
STRUGAL S52CR



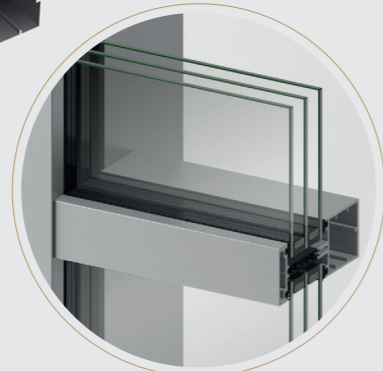
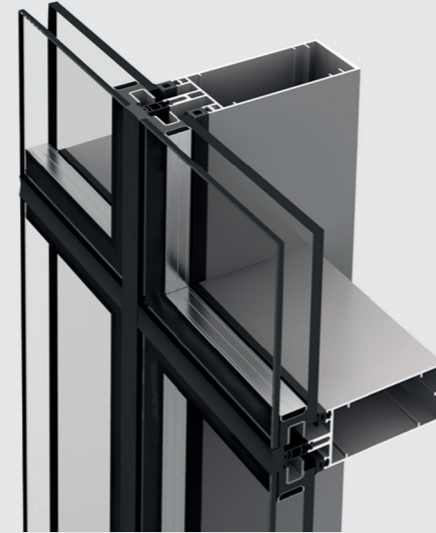
STRUGAL S52CRI



STRUGAL S52NT



STRUGAL S52SGI



VIDRIO TRIPLE
≤ 56 mm

Vidro triplo | Triple verre
Triple glass

Estructura formada por montantes y travesaños unidos entre sí mediante piezas diseñadas a tal efecto. Este muro proporciona un aislamiento térmico asegurado con diferentes posibilidades de drenaje y ventilación.

Estrutura formada por montantes e travessas unidos entre si por peças desenhadas para o efeito. Este sistema proporciona um isolamento térmico assegurado com diferentes possibilidades de drenagem e ventilação.

Structure formée par des montants et des traverses unis par des pièces prévues à cet effet. Ce mur-rideau apporte une isolation thermique garantie avec différentes possibilités de drainage et de ventilation.

Structure consisting of mullions and transoms, connected each other by elements specially designed. This curtain wall system guarantees thermal insulation with various drainage and ventilation options.

CARACTERÍSTICAS TÉCNICAS

Características técnicas | Caractéristiques techniques | Technical characteristics

STRUGAL S52



SECCIONES
Secções | Sections | Sections

MONTANTES
Montantes | Montants | Mullions
55 - 235 mm

TRAVESAÑOS
Travessas | Traverses | Transoms
55 - 235 mm

ESPESOR MEDIO TEÓRICO
Espessura média teórica | Épaisseur minimal théorique | Theoretical average thickness

2,1 - 3 mm



ACRISTALAMIENTO
Envidraçado | Vitrage | Glazing

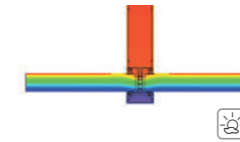
MÓDULOS FIJOS
Módulos Fixos | Modules fixes | Fixed modules
STRUGAL S52NT ≤ 56 mm
STRUGAL S52CR ≤ 54 mm
STRUGAL S52SGi ≤ 42 mm
STRUGAL S52CRI ≤ 42 mm

APERTURAS PROYECTANTES
Aberturas de projecção | Ouvertures de projection | Awning openings
20 - 34 mm



TRANSMITANCIA TÉRMICA
Transmissão térmica | Transmission thermique | Thermal transmittance

$U_{cw} \geq 1,1 \text{ W/m}^2\text{K}$



Valor calculado para distintas configuraciones de vidrio | Valor calculado para várias configurações de vidro | Valeur calculée pour différentes configurations de verre | Value calculated for various glass configurations



PERMEABILIDAD AL AIRE
Permeabilidade ao ar | Perméabilité à l'air | Air permeability

CLASE AE (750Pa) UNE-EN 12152



ESTANQUIDAD AL AGUA
Estanquidade à água | Étanchéité à l'eau | Water tightness

CLASE RE1500 UNE-EN 12154

CLASE RE1350 UNE-EN 12154

(Versión encolado estructural) | (Versão silicone estrutural) | (Version collage structural) | (Structural silicone model)

(Versión tapetas tradicionales) | (Versão de tapetas tradicionais) | (Version capots traditionnels) | (Traditional covers model)



RESISTENCIA AL VIENTO
Resistência ao vento | Résistance au vent | Wind resistance

APTO UNE-EN 13116

(Carga de diseño: 2000 Pa - Carga de seguridad: 3000 Pa) | (Carga de desenho: 2000 Pa - Carga de segurança: 3000 Pa) | (Charge de conception: 2000 Pa - Charge de sécurité: 3000 Pa) | (Design load: 2000 Pa - Safety load: 3000 Pa)

APERTURAS

Aberturas | Ouvertures | Openings

OSCILOBATIENTE*

Oscilo-batente | Oscilo-battante | Tilt & turn



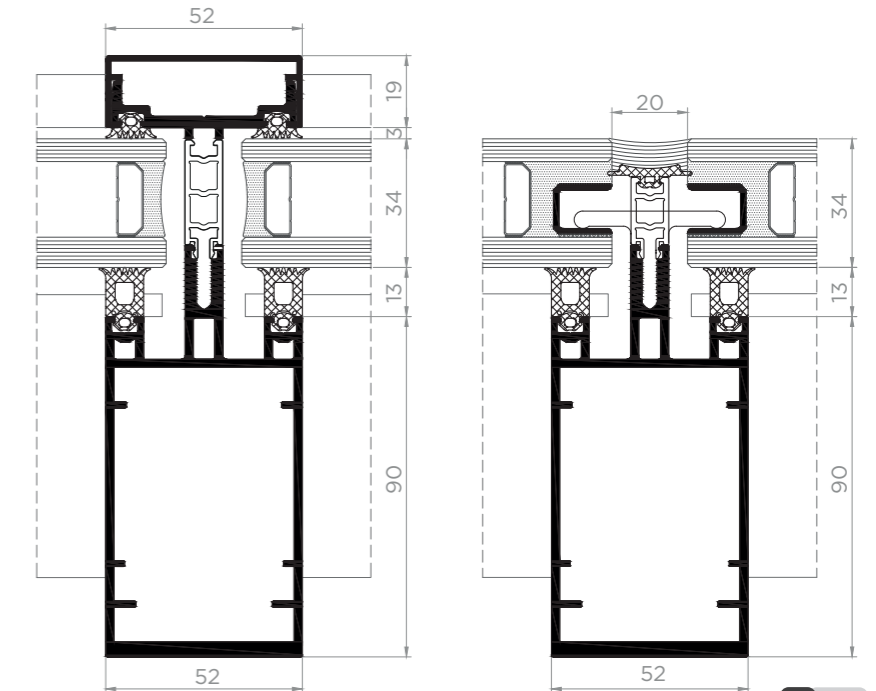
PRACTICABLE* | Batente | À l'anglaise
| Tilt & turn outward opening



PROYECTANTE | Basculante
| Basculante-pivotante | Awning



* Aperturas compatibles con STRUGAL S52NT y STRUGAL S52CR | Aberturas compatíveis com STRUGAL S52NT e STRUGAL S52CR | Ouvertures compatibles avec STRUGAL S52NT et STRUGAL S52CR | Openings compatible with STRUGAL S52NT and STRUGAL S52CR



1:2