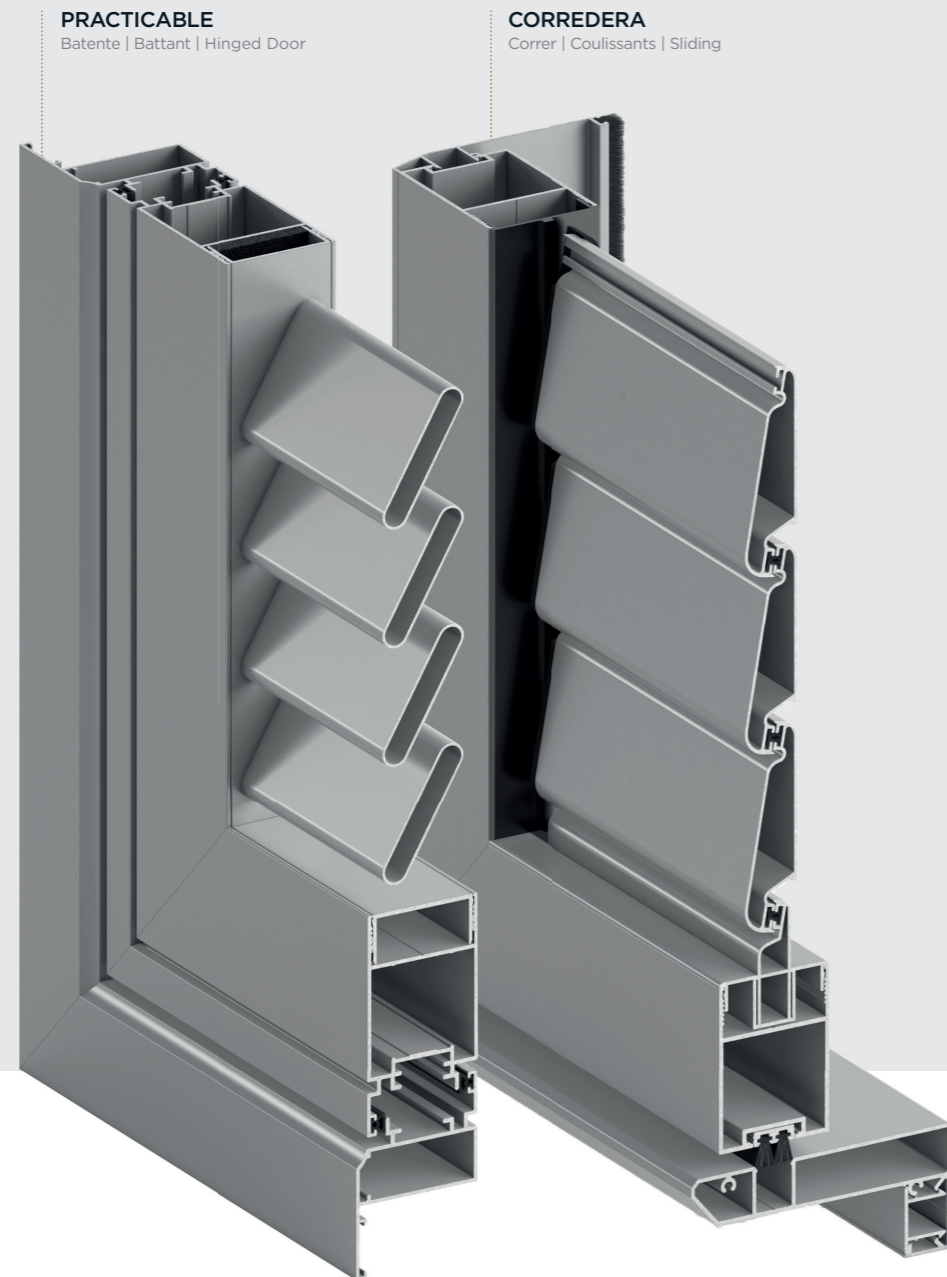


# STRUGAL S44M CC

## La contraventana más versátil para soluciones de control solar.

A portada mais versátil, para soluções de controlo solar | Le volet le plus versatile pour les solutions de contrôle solaire | The most versatile door, for solar control solutions.



Nuestra contraventana más versátil, con una amplia gama de acabados y posibilidades de apertura, que garantiza un mayor control solar.

A nossa portada mais versátil, com uma ampla gama de acabamentos e possibilidades de abertura, garantindo um maior controlo solar.

Notre volet le plus versatile, avec une large gamme de finitions et de possibilités d'ouverture, qui garantit ainsi un plus grand contrôle solaire.

Our most versatile shutter, with a wide range of finishes and opening options, to ensure greater sun control.

### CARACTERÍSTICAS TÉCNICAS

Características técnicas | Caractéristiques techniques | Technical characteristics

### STRUGAL S44M CC

	PRACTICABLE Batente   Battant   Hinged	CORREDERA De correr   Couissant   Sliding	PLEGABLE Dobrável   Pliables   Folding
<b>DIMENSIONES MÁXIMAS HOJA</b> Dimensões máximas por folha   Dimensions maximales ouvrant   Maximum dimensions per sash	↔ 700 mm ↓ 2.500 mm	↔ 1.500 mm ↓ 2.600 mm	↔ 700 mm ↓ 2.500 mm
<b>PESO MÁXIMO POR HOJA</b> Peso máximo por folha   Poids maximum ouvrant   Maximum weight per sash	60 kg	80 kg	50 kg
<b>TRANSMITANCIA TÉRMICA</b> Transmissão térmica   Transmission thermique   Thermal transmittance			

#### Coefficiente de transmitancia térmica de una ventana con contraventana exterior cerrada

Coefficiente de transmissão térmica de uma janela com portada exterior fechada | Coefficient de Transmission thermique d'une fenêtre avec volet extérieur fermé | Heat transfer coefficient of a window with closed external shutter

$U_w$ (W/m <sup>2</sup> K)	$(U_{ws})(W/m^2K)$	$U_w$ (W/m <sup>2</sup> K)	$(U_{ws})(W/m^2K)$	$U_w$ (W/m <sup>2</sup> K)	$(U_{ws})(W/m^2K)$	$U_w$ (W/m <sup>2</sup> K)	$(U_{ws})(W/m^2K)$
0,80	0,75	1,50	1,34	2,20	1,87	2,90	2,35
0,90	0,84	1,60	1,42	2,30	1,94	3,00	2,42
1,00	0,93	1,70	1,50	2,40	2,01	3,10	2,48
1,10	1,01	1,80	1,57	2,50	2,08	3,20	2,55
1,20	1,09	1,90	1,65	2,60	2,15	3,30	2,61
1,30	1,18	2,00	1,72	2,70	2,22	3,40	2,67
1,40	1,26	2,10	1,80	2,80	2,29	3,50	2,73

Cálculos realizados según UNE-EN ISO 10077-1:2010 para una resistencia térmica de la contraventana y de la cámara de aire  $\Delta R = 0,08$  m<sup>2</sup> K/W | Cálculos feitos de acordo com UNE-EN ISO 10077-1:2010 para uma resistência térmica da portada e da câmara de ar  $\Delta R = 0,08$  m<sup>2</sup> K/W | Calculs réalisés selon la norme UNE-EN ISO 10077-1:2010 pour une résistance thermique du volet et de la chambre à air  $\Delta R = 0,08$  m<sup>2</sup> K/W | Calculated following UNE-EN ISO 10077-1:2010 for thermal resistance of shutter and air chamber of  $\Delta R = 0,08$  m<sup>2</sup> K/W

#### APERTURAS Aberturas | Ouvertures | Openings

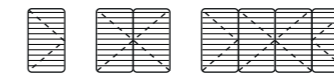
##### FIJO

Fixo | Fixe | Fixed



##### PRACTICABLE

Batente | Battant | Hinged



##### CORREDERA

De correr | Couissant | Sliding

