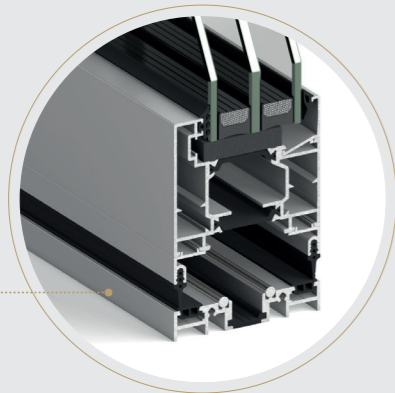
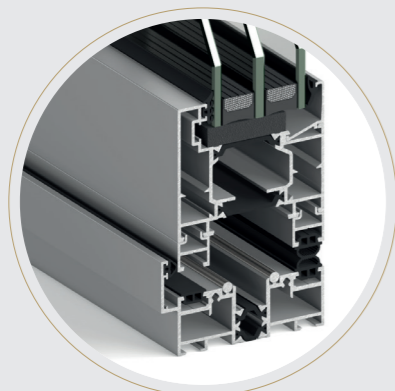
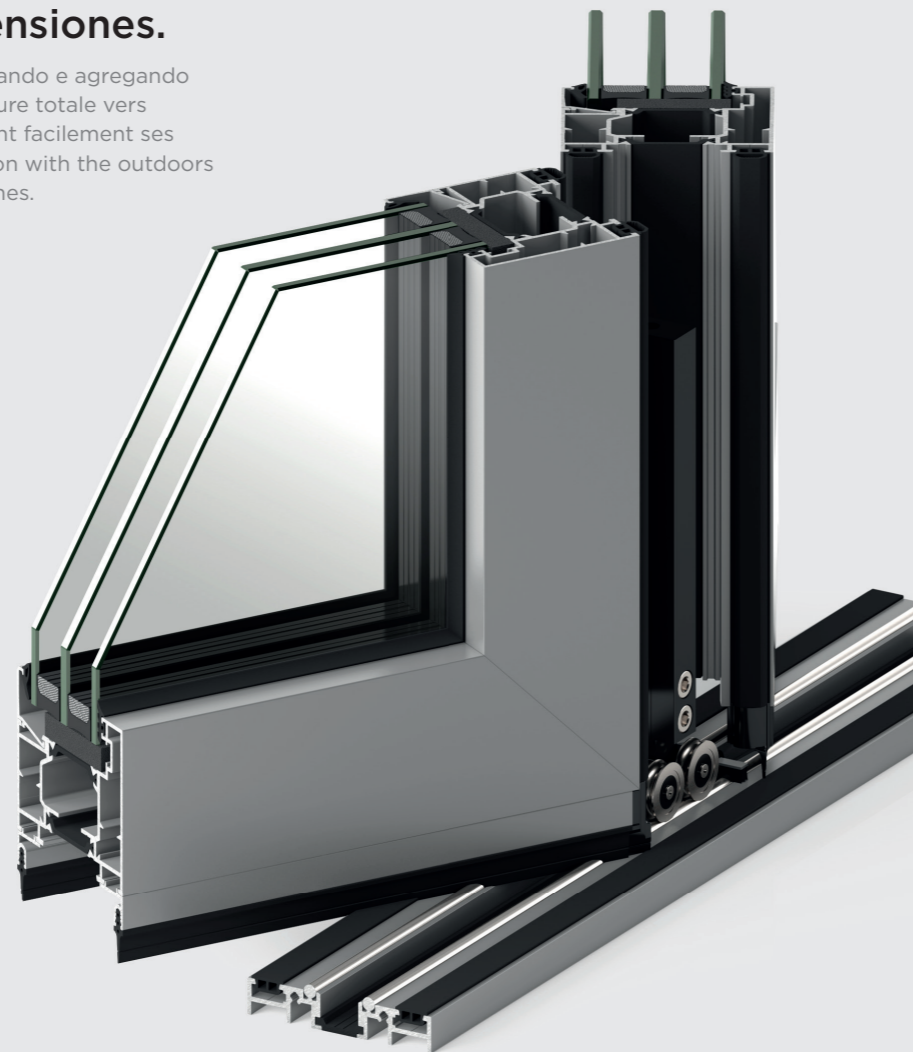


STRUGAL S75RP FD NOVA

La comunicación con el espacio exterior plegando y apilando con facilidad sus hojas de grandes dimensiones.

Comunicação com o espaço exterior, dobrando e agregando facilmente as suas grandes folhas | Ouverture totale vers l'espace extérieur en repliant et en empilant facilement ses ouvrants à grandes dimensions | Connection with the outdoors by easily folding and stacking its large sashes.



PERFIL SOLERA
Perfil soleira
Profil seuil
Sill profile

Sistema para puertas plegables con las máximas prestaciones de hermeticidad y con un diseño elegante coplanar que cubre grandes dimensiones de hueco y permite comunicarse con el espacio exterior de una manera cómoda y ágil mediante el plegado y desplegado de sus hojas.

Sistema para portas harmónio com máximo desempenho de estanquidade e um elegante desenho coplanar que cobre grandes aberturas e permite uma comunicação fácil e ágil com o espaço exterior, dobrando e desdobrando as suas folhas.











Système de portes repliables aux prestations d'herméticité maximales et une conception élégante coplanaire qui couvre de grandes dimensions de vide et permet de communiquer avec l'espace extérieur de manière aisée et agile par le biais du pliage et du dépliage de ses ouvrants.

A folding door system with maximum airtightness and elegant coplanar design for large-scale openings, allowing the communication with the outdoors in a quick and convenient way, by folding and unfolding sashes.

CARACTERÍSTICAS TÉCNICAS

Características técnicas | Caractéristiques techniques | Technical characteristics

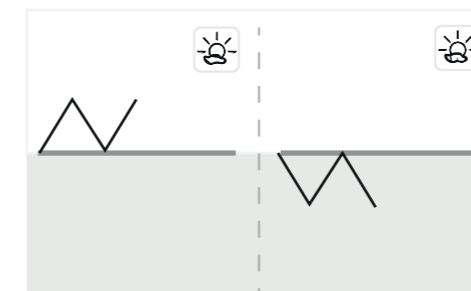
STRUGAL S75RP FD NOVA

 SECCIONES Secções Sections Sections	MARCOS Aros Dormants Frames 75 mm	HOJAS Folhas Ouvrants Sashes 75 mm										
LONGITUD DE POLIAMIDA Largura de poliamida Largeur de la polyamide Polyamide length	≤ 34 mm	ESPESOR MEDIO TÉORICO Espessura média teórica Épaisseur minimal théorique Theoretical average thickness	1.5 a 1.9 mm									
DIMENSIONES MÁXIMAS HOJA Dimensões máximas por folha Dimensions maximales ouvrant Maximum dimensions per sash	 1200 mm	 3500 mm										
 PESO MÁXIMO POR HOJA Peso máximo por folha Poids maximum ouvrant Maximum weight per sash	120 kg	Consultar peso y dimensiones máximas según tipología y ubicación Consultar peso e dimensões máximas de acordo com a tipologia e localização Consulter le poids et les dimensions maximales en fonction de la typologie et l'emplacement Check maximum weight and dimensions according to type and location.										
 ACRISTALAMIENTO Envidraçado Vitrage Glazing	≤ 51 mm											
 TRANSMITANCIA TÉRMICA Transmissão térmica Transmission thermique Thermal transmittance	$U_t \geq 3,0 \text{ W/m}^2\text{K}^*$ $U_w \geq 0,8 \text{ W/m}^2\text{K}^{**}$		*Consultar transmitancias de los diferentes nudos Consultar as transmitâncias dos diferentes nós Consulter les transmissions des différents nœuds Consult thermal efficiencies of the different nodes. **Consultar tipologías, dimensiones y vidrios Consultar modelos, dimensões e vidros Consulter les typologies, les dimensions et les vitrages Consult product ranges, dimensions and glasses.									
 PERMEABILIDAD AL AIRE Permeabilidade ao ar Perméabilité à l'air Air permeability		CLASE 1	CLASE 2	CLASE 3	CLASE 4	UNE-EN 12207						
 ESTANQUIDAD AL AGUA Estanquidade à água Étanchéité à l'eau Water tightness		1A	2A	3A	4A	5A	6A	7A	8A	9A	E750	UNE-EN 12208
 RESISTENCIA AL VIENTO Resistência ao vento Résistance au vent Wind resistance		C1	C2	C3	C4	C5	UNE-EN 12210					

Ensayo realizado sobre puerta plegable de 3 hojas de dimensiones 2.800 x 2.495 mm | Teste realizado numa porta harmónio de 3 folhas de dimensões 2.800 x 2.495 mm | Test effectué sur une porte repliable à 3 vantaux de dimensions 2.800 x 2.495 mm | Test carried out on a 3-leaf folding door of dimensions 2.800 x 2.495 mm

PLEGADO

Dobragem | Empilage | Folding



Plegado exterior

Dobragem externa | Empilage extérieur | Exterior folding

Plegado interior

Dobragem interna | Empilage intérieur | Interior folding

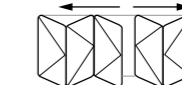
APILADO

Empilhado | Empilage | Stacking



Hojas plegadas a 1 lado

Folhas dobradas para 1 lado | Ouvrants repliés d'1 côté | Sashes folded on 1 side

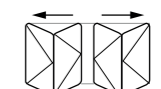


Hojas plegadas a ambos lados

Folhas dobradas ambos os lados | Ouvrants repliés des deux côtés | Sashes folded on both sides

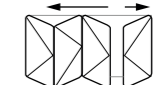
APERTURA

Abertura | Ouverture | Opening



Conjunto de hojas pares

Conjunto folhas pares | Ensemble ouvrants pairs | Even sash set



Conjunto de hojas impares

Conjunto folhas impares | Ensemble ouvrants impairs | Odd-numbered sash set

