

ST. 17

BRAZO ARTICULADO

BRAÇO ARTICULADO

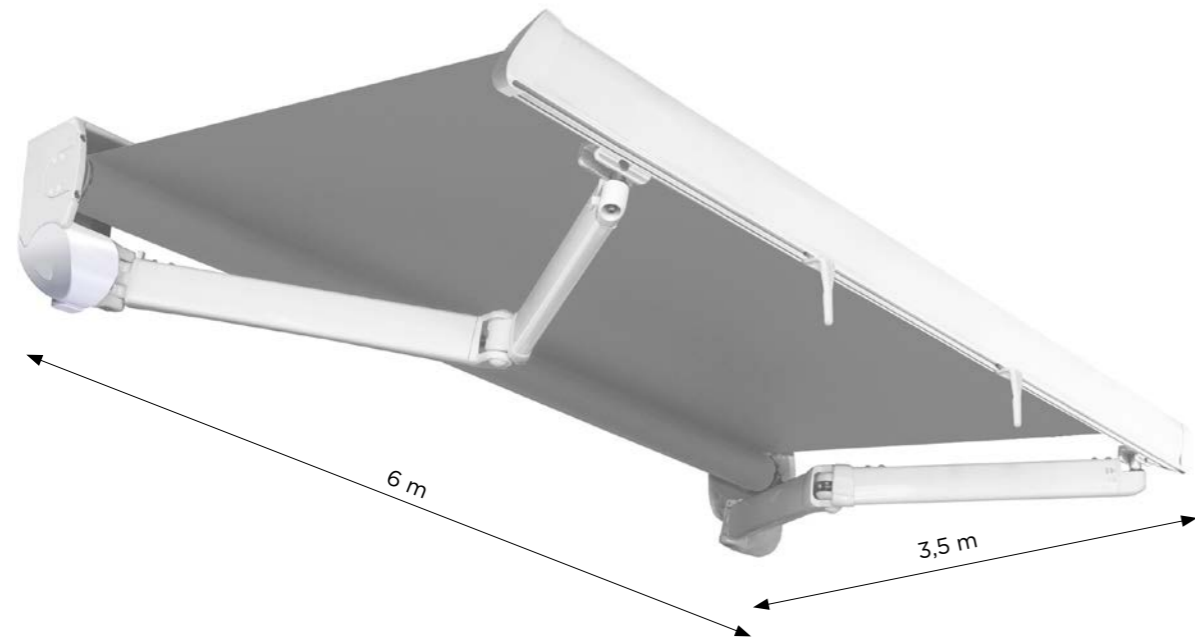
Es un tipo de toldo que se extiende abriendo sus brazos, cuyo interior alberga un sistema de muelles que hace que la lona esté en continua tensión cuando el toldo esté abierto.

Esse é um tipo de toldo que se estende ao abrir seus braços, cujo interior abriga um sistema de molas que mantém a lona constantemente tensionada quando o toldo está aberto.

STRUGAL

ST. 17 BRAZO ARTICULADO

BRAÇO ARTICULADO

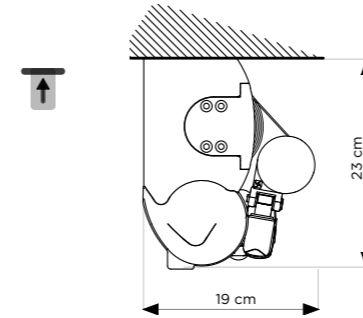


SUJECCIÓN

Sujeição

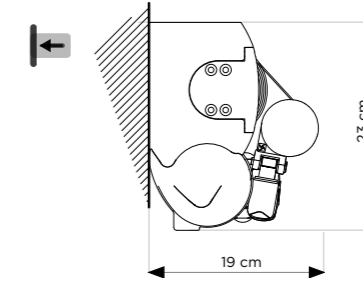
TECHO

Teto



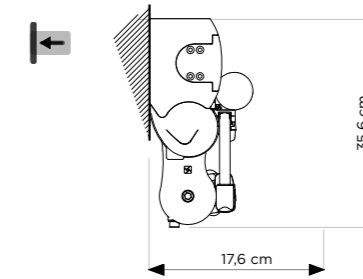
FRONTAL

Frontal



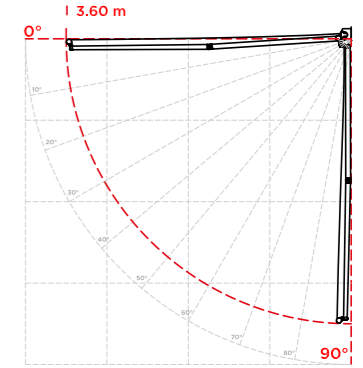
FRONTAL (instalación brazos cruzados)

Frontal (instalação de braços cruzados)



INCLINACIÓN

Inclinação



CARACTERÍSTICAS TÉCNICAS

Características técnicas

CARACTERÍSTICAS

Características

- ▶ Toldo de soportes independientes. Toldo de suportes independentes.
- ▶ Esta estructura está caracterizada por un soporte de inyección, del tipo conocido como "cono". Esta estrutura é caracterizada por um suporte de injeção, do tipo conhecido como "cone".
- ▶ Toldo de diseño cuidado e importantes prestaciones: inclinación en continuo, particularmente ágil, desde 0 a 90°. Toldo de design cuidado e importantes prestações: inclinação continua, particularmente ágil, de 0 a 90°.
- ▶ Versátil y fácil de instalar. De diseño robusto, pero al mismo tiempo elegante. Versátil e fácil de instalar. De design robusto, mas ao mesmo tempo elegante.

DIMENSIONES MÁXIMAS

Dimensões máximas

Salida/proyección Saída/projeção: 3,5 m
Línea/ancho Linha/largura: 6 m
Inclinación Inclinação: 0 a 90°

INSTALACIONES HABITUALES

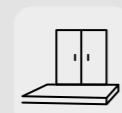
Instalações habituais



Ventanas
Terraços



Balcones
Janelas



Terrazas
Varandas

ACCIONAMIENTOS

Acionamentos



Manual
Manual



Motorizado
Motorizado

RESISTENCIA AL VIENTO

Resistência ao vento

SALIDA DE BRAZO EN METROS Saída de braço em metros	LÍNEA EN METROS Linha mínima							
	2,5	3	3,5	4	4,5	5	5,5	6
2,6	CLASE 2 CLASSE 2							
3,1	CLASE 1 CLASSE 1							
3,5	CLASE 1 CLASSE 1							

LÍNEA MÍNIMA

Linha mínima

SALIDA Saída (m)	1.60	1.85	2.10	2.35	2.60	2.85	3.10	3.35	3.50
LÍNEA MÍNIMA Linha mínima (m)	1.97	2.22	2.47	2.72	2.97	3.22	3.47	3.72	3.97