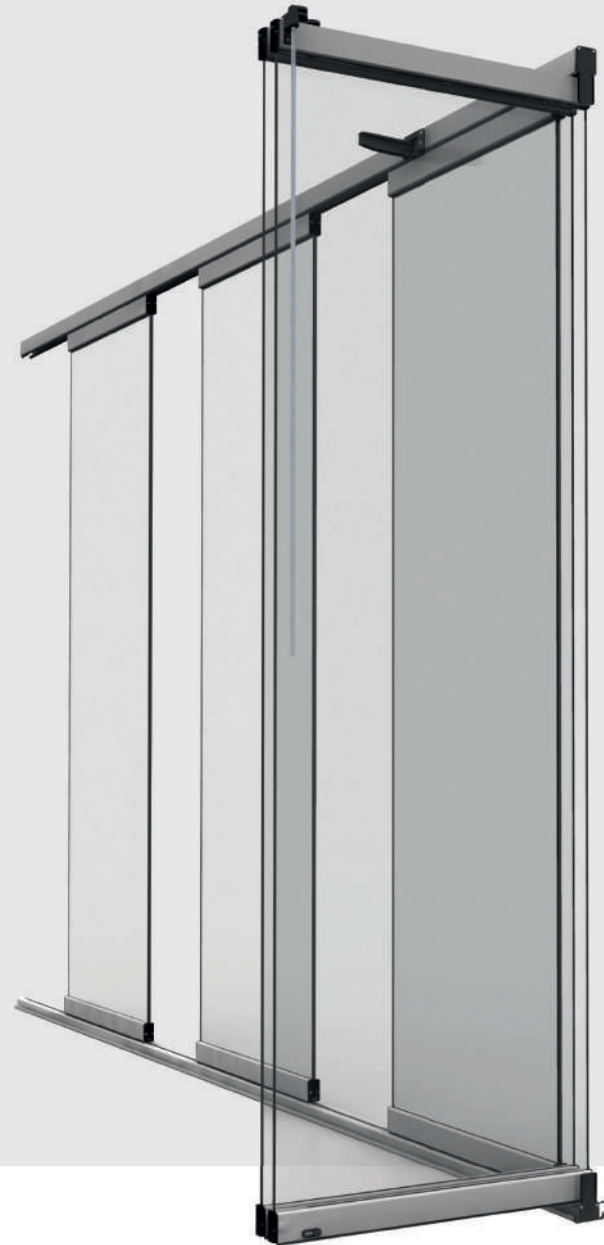


STRUGAL S30 VERTICAL GLASS

El secreto de la transparencia absoluta.

O segredo da transparência absoluta.
Le secret de la transparence absolue.
The secret of absolute transparency.



Cerramiento totalmente acristalado sin perfilera vertical que proporciona una transparencia absoluta sin causar impacto estético en la fachada. Mejora la eficiencia energética y la acústica del interior. No necesita obra para su instalación.

Recinto totalmente envidraçado sem perfis verticais que proporciona transparência absoluta sem causar impacto estético na fachada. Melhora a eficiência energética e a acústica interior. Não é necessário nenhum trabalho de construção para a instalação.

Fermeture totalement vitrée sans profilage vertical qui apporte une transparence absolue sans causer d'impact esthétique sur la façade. Améliore l'efficacité énergétique et l'acoustique de l'intérieur. Sans besoin de travaux pour ce qui est de son installation.

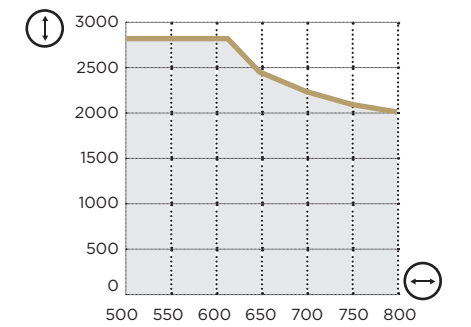
Fully glazed enclosure without vertical profiles, enabling absolute transparency without impacting façade aesthetics. Improved energy efficiency and indoor sound levels. No building work needed for its installation.

CARACTERÍSTICAS TÉCNICAS

Características técnicas | Caractéristiques techniques | Technical characteristics

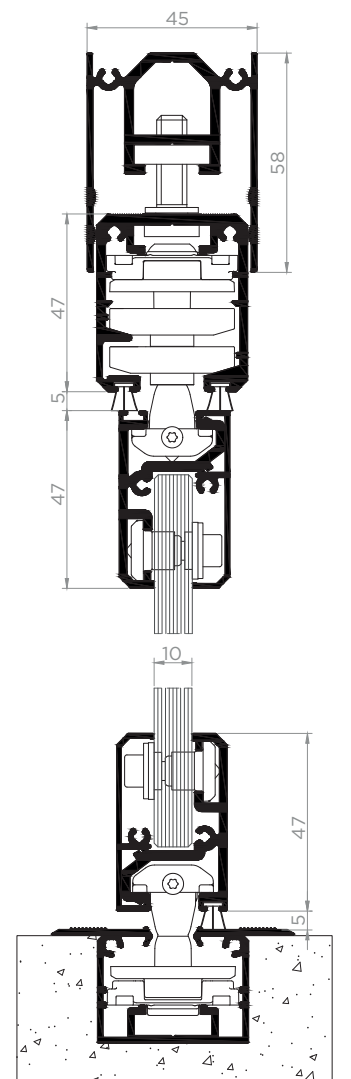
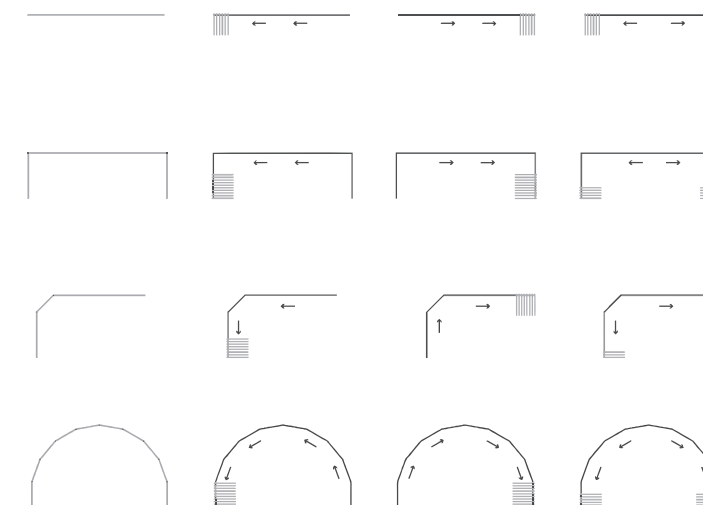
STRUGAL S30 VERTICAL GLASS

<p>SECCIONES Secções Sections Sections</p>	<p>GUÍA SUPERIOR Guía superior Coulisse supérieure Upper guide 47 mm</p>	<p>GUÍA INFERIOR Guía inferior Coulisse inférieure Lower guide 30 mm</p>
<p>DIMENSIONES MÁXIMAS HOJA Dimensões máximas por folha Dimensions maximales ouvrant Maximum dimensions per sash</p>	<p>800 x 2000 mm * * Hoja principal Folha principal Ouvrant principale Main sash</p> <p>635 x 2800 mm</p>	
<p>ANCHO TOTAL DEL CERRAMIENTO Largura total da cortina Largeur totale de la fermeture Total width of enclosure</p>	<p>Ilimitado Ilimitado Illimité Unlimited *Según limitaciones de la estructura portante *Conforme limitações da estrutura de apoio *En fonction des limites de la structure portante * Depending on limitations of supporting structure</p>	
<p>ACRISTALAMIENTO Envidraçado Vitrage Glazing</p>	<p>Vidrio templado de 8 o 10 mm de espesor Vidro temperado de 8 ou 10 mm de espessura Vidrio templado de 8 o 10 mm de espesor.</p>	
<p>PERMEABILIDAD AL AIRE Permeabilidade ao ar Perméabilité à l'air Air permeability</p>	<p>CLASE 1 CLASE 2 CLASE 3 CLASE 4 UNE-EN 12207</p> <p>Ensayo realizado a una muestra de 2200 x 2200 en tres hojas. Según norma EN 12207. Ensaio realizado numa amostra de 2200 x 2200 com três folhas. De acordo com a norma EN 12207 Test réalisé sur un échantillon de 2200 x 2200 en trois ouvrants. Selon norme EN 12207 Test conducted on a 2200 x 2200 three-sash sample. According to EN 12207 standard.</p>	
<p>ENSAYO MECÁNICO Teste mecânico Test mécanique Mechanical test</p>	<p>10.000 ciclos de procesos de apertura y cierre 10.000 ciclos de processos de abertura e fechamento 10.000 cycles de processus d'ouverture et de fermeture 10,000 opening and closing testing cycles</p>	



CONFIGURACIONES Y APERTURAS

Configurações e aberturas | Configurations et ouvertures | Configurations and openings



1:2