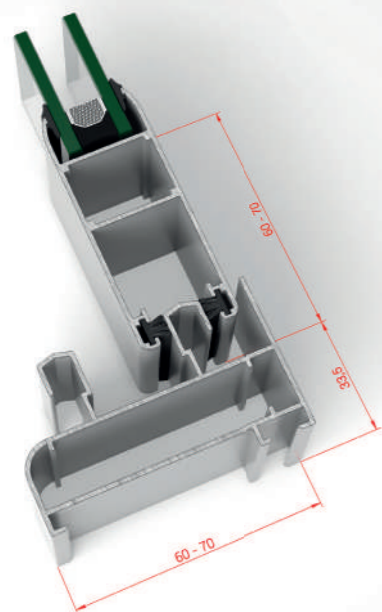


# STRUGAL S70P/S60P

## CARACTERÍSTICAS TÉCNICAS



- Estas correderas básicas con marcos de 60 y 70 mm permiten la instalación de refuerzo en sus hojas centrales para dar mayor robustez al sistema.
- Estas corredeiras básicas com aros de 60 e 70 mm permitem a instalação de reforço nas suas folhas centrais para oferecer maior robustez ao sistema.



La corredera básica y económica con marcos de 70 mm y 60 mm.

A corredeira básica e económica com aros de 70 mm e 60 mm.

### DESCRIPCIÓN GENERAL

- Marcos de 60 y 70 mm.
- Hojas de 27 mm.
- Sección de referencia de 103 mm.
- Marcos y hojas perimetrales ensamblados con escuadras de alta calidad.
- Herrajes, burlletes y accesorios de alta calidad de fabricación propia.
- Posibilidad de refuerzo en hojas centrales.

### DESCRIÇÃO GERAL

- Aros de 60 e 70 mm.
- Folhas de 27 mm.
- Secção de referência de 103 mm.
- Aros e folhas perimetrais unidos com esquadrias de alta qualidade.
- Ferragens, corta vento e acessórios de alta qualidade e fabrico próprio.
- Possibilidade de reforço nas folhas centrais.

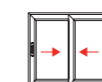
#### STRUGAL S70P

#### STRUGAL S60P

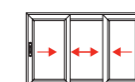
<b>ACRISTALAMIENTO</b> Envidraçado	Espesor máximo 21 mm Espessura máxima 21 mm		Espesor máximo 15 mm Espessura máxima 15 mm	
<b>ESPELOR MEDIO TEÓRICO</b> Espessura média teórica	VENTANA Janela 1.35 mm	PUERTA Porta 1.35 mm	VENTANA Janela 1.3 mm	PUERTA Porta 1.3 mm
<b>AISLAMIENTO ACÚSTICO</b> Isolamento acústico	Rw = 27(-1;-2) dB - 30(-1;-2) dB		Según anexo B de la norma EN 14351-1:2006 para áreas ≤ 2.7 m². De acordo com o anexo B da norma EN14351-1:2006 para áreas ≤ 2.7 m².	
<b>PERMEABILIDAD AL AIRE</b> Permeabilidade ao ar	CLASE 3 UNE-EN 12207		CLASE 2 UNE-EN 12207	
<b>ESTANQUIDAD AL AGUA</b> Estanquicidade à água	7A UNE-EN 12208		5A UNE-EN 12208	
<b>RESISTENCIA AL VIENTO</b> Resistência ao vento	C3 UNE-EN 12210		C2 UNE-EN 12210	

Ensayo realizado sobre una ventana de dos hojas correderas de 1230 x 1480 mm.  
Ensaio realizado para janela de duas folhas corredeiras de 1230 x 1480 mm.

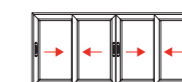
#### APERTURAS



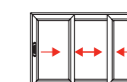
2 HOJAS CORREDERAS  
2 Folhas corredeiras



3 HOJAS CORREDERAS  
3 Folhas corredeiras



4 HOJAS CORREDERAS  
4 Folhas corredeiras



3 Ó 6 HOJAS CORREDERAS  
(3 carriles)  
3 ou 6 Folhas corredeiras  
(3 carris)